



ОБЩЕСТВО С ОГРАНИЧЕННОЙ ОТВЕТСТВЕННОСТЬЮ
«СВЕТОСЕРВИС ТЕЛЕМЕХАНИКА»

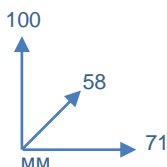
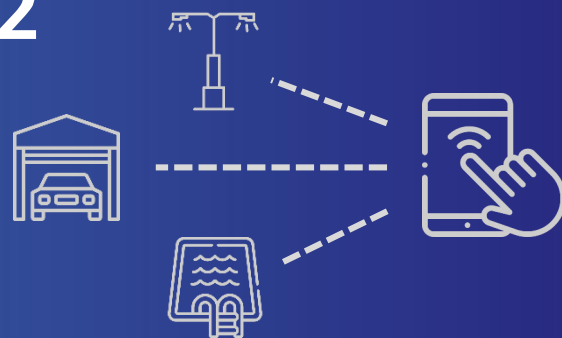
Адрес: | Россия, 129626, г.Москва, 1-й Рижский пер., д.6, стр.2
ТЕЛ: | (495) 780-75-98
ФАКС: | (495) 780-75-98
E-MAIL: | INFO@SVS-TM.RU
САЙТ: | WWW.SVS-TM.RU, WWW.SVET-TM.RU

Член саморегулируемой организации "Межрегиональная ассоциация архитекторов и проектировщиков". Регистрационный номер № СРО-П-083-14122009

АЛЬБОМ ТИПОВЫХ СХЕМ

Шкафы управления наружным освещением на базе контроллера управления "БРИЗ-РВ.02"

Контроллер БРИЗ-РВ.02



Многоцелевое интеллектуальное устройство управления

Контроллер БРИЗ-РВ.02 устанавливается в пункт питания (распределительный шкаф) и позволяет включать/отключать осветительные приборы и другие устройства:

- по годовому расписанию
- по графику восхода/захода солнца с синхронизацией времени по ГЛОНАСС/GPS
- удалённо в ручном режиме через приложение для мобильных устройств

БРИЗ-РВ.02 - это два независимых реле для управления внешними контакторами, часы и календарь реального времени, а также встроенный модуль Wi-Fi для беспроводного подключения через мобильное приложение БРИЗ-РВ.М

Преимущества:

- ✓ лёгкость монтажа и настройки
- ✓ удобство использования
- ✓ высокая надёжность
- ✓ не требует корректировки времени
- ✓ удалённое использование и настройка через мобильное приложение
- ✓ минимальные габариты и вес



Узнайте больше о компании Светосервис ТМ
svet-tm.ru | info@svs-tm.ru



САЙТ SVET-TM.RU

ТЕХНИЧЕСКИЕ ХАРАКТЕРИСТИКИ



Контроллер БРИЗ-РВ.02
в шкафу управления

Контроллер БРИЗ-РВ.02 готов к применению на объектах:

1. Автомобильные дороги
2. Городские улицы
3. Эстакады и развязки
4. Посёлки и СНТ
5. Подсветка зданий и сооружений
6. Склады и цеха
7. Парковки и стоянки
8. Сады, школы и ВУЗы
9. ЦОДы и серверные
10. Офисы и коворкинги
11. Отели и кинозалы
12. Музеи и галереи
13. Парки, скверы и набережные
14. Фонтаны и бассейны
15. Теплицы и газоны

ТЕХНИЧЕСКИЕ ХАРАКТЕРИСТИКИ

Номинальное питающее напряжение	230 В AC
Частота сети	50 Гц
Потребляемая мощность	4 Вт
Предельный ток коммутации (на канал)	5 А
Напряжение коммутации	250 В AC
Контактная группа на канал	1NO, 1NC
Количество выходных реле (каналов)	2 шт
Память данных	не менее 10 лет
Интерфейс управления	Дистанционный беспроводной, приложение для Android устройств
Степень защиты	IP20
Диапазон рабочих температур	-40 ... +70 °C
Климатическое исполнение	УХЛ
Габаритные размеры (ВхШхД)	58x71x100 мм
Масса	0,13 кг
Встроенная защита	Электронная, от перегрузки, от перенапряжения
Вид монтажа	на DIN рейку 35 мм
Wi-Fi модуль	802.11n, 2,4 ГГц
Тип встроенной батарейки	CR2032
Антенна ГЛОНАСС/GPS	внешняя активная

Комплект поставки: контроллер БРИЗ-РВ.02, паспорт-руководство по эксплуатации, антенна ГЛОНАСС/GPS.



Узнайте больше о компании Светосервис ТМ
svet-tm.ru | info@svs-tm.ru



САЙТ SVET-TM.RU

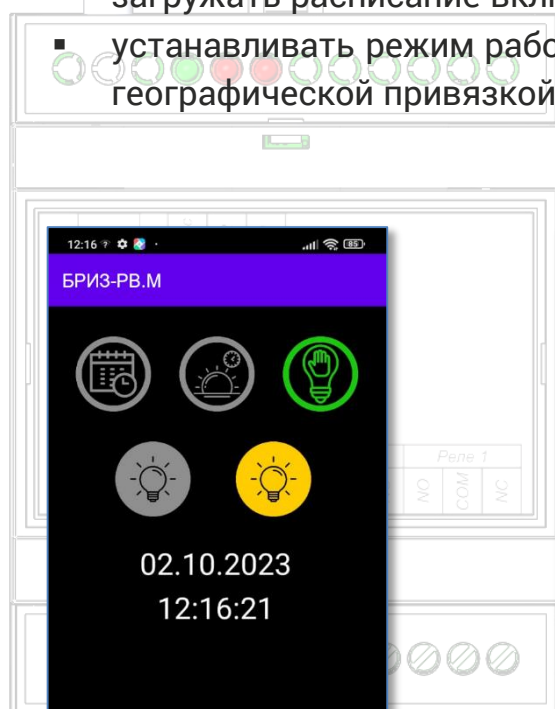
ПРИЛОЖЕНИЕ ДЛЯ МОБИЛЬНЫХ УСТРОЙСТВ БРИЗ-РВ.М



Многофункциональное приложение для удалённого управления

Используя приложение БРИЗ-РВ.М для мобильных устройств вы можете:

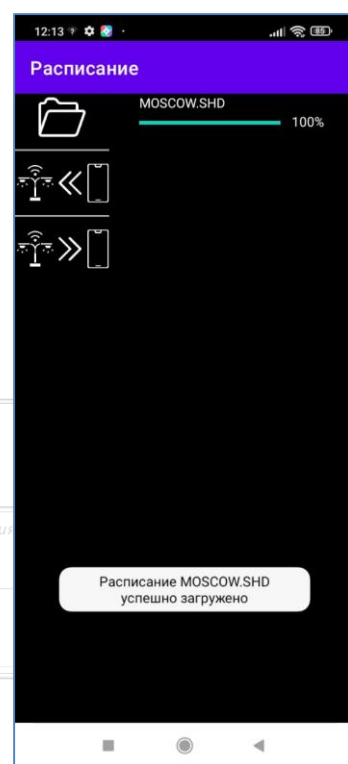
- удалённо включать и отключать осветительные приборы и другие устройства
- загружать расписание включения и отключения
- устанавливать режим работы по графику восхода и захода солнца с географической привязкой через спутники ГЛОНАСС/GPS



Главный экран



Экран установки даты и времени



Экран загрузки расписаний

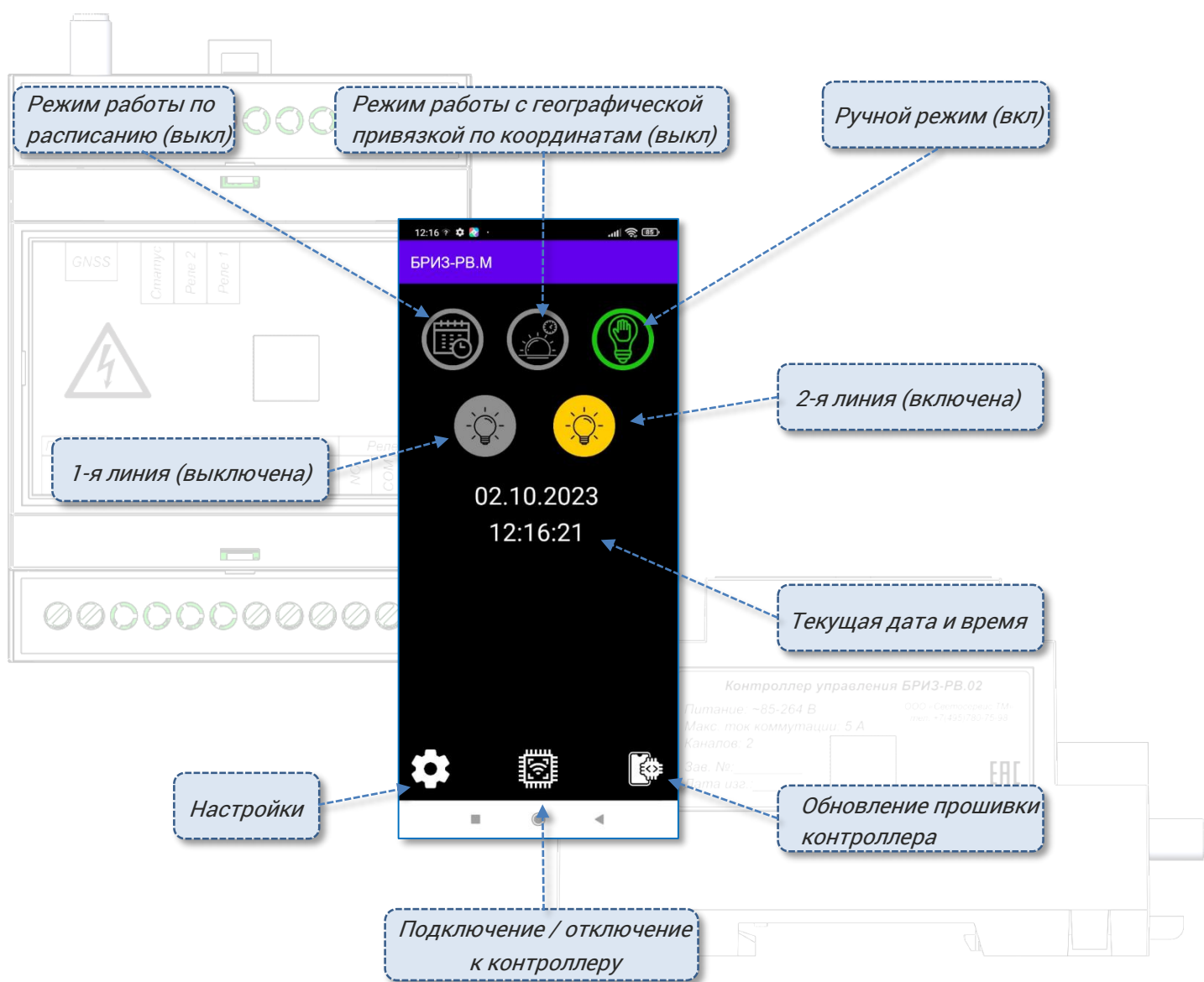


ПРИЛОЖЕНИЕ ДЛЯ МОБИЛЬНЫХ УСТРОЙСТВ БРИЗ-РВ.М



Многофункциональное приложение для удалённого управления

Основные элементы управления (пример основного экрана)





СЕРТИФИКАТ СООТВЕТСТВИЯ

№ ЕАЭС RU C-RU.HB26.B.02100/22

Серия **RU** № **0379138**

ОРГАН ПО СЕРТИФИКАЦИИ Общества с ограниченной ответственностью "Сертификационная Компания".
Место нахождения: 305004, Россия, область Курская, город Курск, улица Садовая, дом 10А, офис 206. Адрес места осуществления деятельности: 305004, Россия, Курская область, город Курск, улица Садовая, дом 10А, Литер В, офис 206, 207. Уникальный номер записи об аккредитации в реестре аккредитованных лиц: RA.RU.11HB26. Дата решения об аккредитации: 11.06.2019.
Телефон: +74712771326, адрес электронной почты: info@sert-kom.ru.

ЗАЯВИТЕЛЬ ОБЩЕСТВО С ОГРАНИЧЕННОЙ ОТВЕТСТВЕННОСТЬЮ "СВЕТОСЕРВИС ТЕЛЕМЕХАНИКА"
Место нахождения (адрес юридического лица) и адрес места осуществления деятельности: 129626, Россия, город Москва, внутригородская территория, Муниципальный округ Алексеевский, переулок 1-й Рижский, дом 6, строение 2, этаж 11, помещение 5
Основной государственный регистрационный номер 1147746711793.
Телефон: 74957807598 Адрес электронной почты: info@svs-tm.ru

ИЗГОТОВИТЕЛЬ ОБЩЕСТВО С ОГРАНИЧЕННОЙ ОТВЕТСТВЕННОСТЬЮ "СВЕТОСЕРВИС ТЕЛЕМЕХАНИКА"
Место нахождения (адрес юридического лица) и адрес места осуществления деятельности по изготовлению продукции: 129626, Россия, город Москва, внутригородская территория, Муниципальный округ Алексеевский, переулок 1-й Рижский, дом 6, строение 2, этаж 11, помещение 5

ПРОДУКЦИЯ Комплексные устройства на напряжение до 1000В, серии НКУ, типы: АВР, АВРТ, АПНО, АСУ, АХП, Б, ВЛСТ, ВП, ВРУ, ВРУМТ, ВРШ, ВРЩ, ВУ, ГРШ, ГРЩ, НКУ, ОП, ОПВ, ОЩ, ОЩВ, П, ПВ, ПП, ПР, ПСН, ПУ, РКШ, РКЩ, РП, РТЗО, РУ, РУНН, РУСМ, РУСН, РШ, РШО, РЩ, РЩО, СК, УВР, УРЭН, УСПД, УЭБ, УЭРБ, УЭРВ, УЭРК, УЭРМ, ША, ШАВР, ШАО, ШАП, ШАУ, ШАХП, ШВР, ШЗВ, ШЗН, ШЗШ, ШК, ШКП, ШКР, ШКТ, ШКУ, ШЛ, ШЛО, ШН, ШНН, ШНО, ШО, ШОВ, ШОВР, ШОН, ШОР, ШОТ, ШП, ШПД, ШПСН, ШПТ, ШПУ, ШР, ШРНН, ШРНО, ШРН, ШРС, ШС, ШС-Е, ШСО, ШУ, ШУАП, ШУВ, ШУДД, ШУЛО, ШУН, ШУНО, ШУО, ШУР, ШУФО, ШУЦ, ШУЭ, ШУЭТ, ШФО, ШЭ, ШД, ШДВР, ШДАО, ШДАП, ШДАУ, ШДАХП, ШДК, ШДКР, ШДКТ, ШДКУ, ШДЛ, ШДЛО, ШДМ, ШДМТ, ШДН, ШДНО, ШО, ШОГТ, ШОН, ШП, ШПУ, ШР, ШРНО, ШРН, ШРУ, ШС, ШС, ШСН, ШСО, ШСР, ШСУ, ШУ, ШУАП, ШУВ, ШУЛО, ШУН, ШУНО, ШУО, ШУР, ШУФО, ШФО, ШЭ, Я, ЯА, ЯАТ, ЯБ, ЯБПУ, ЯВ, ЯЗ, ЯЗВМ, ЯЗНМ, ЯЗТН, ЯЗШ, ЯЗШМ, ЯК, ЯОВ, ЯОУ, ЯПЭВ, ЯРН, ЯРПТ, ЯРТ, ЯРТТ, ЯС, ЯСН, ЯСТ, ЯТП, ЯТТ, ЯУ, ЯУО, ЯУРМ, ЯЦ, ЯЦУДО, ЯЦУНО.
Продукция изготовлена в соответствии с ТУ 27.12.31-011-17867163-2022 «Комплексные устройства на напряжение до 1000В».
Серийный выпуск

КОД ТН ВЭД ЕАЭС 8537109800

СООТВЕТСТВУЕТ ТРЕБОВАНИЯМ

Технического регламента Таможенного союза "О безопасности низковольтного оборудования" (ТР ТС 004/2011)
Технического регламента Таможенного союза "Электромагнитная совместимость технических средств" (ТР ТС 020/2011)

СЕРТИФИКАТ СООТВЕТСТВИЯ ВЫДАН НА ОСНОВАНИИ Протоколов испытаний №№ 19188ИЛНВО, 19189ИЛНВО, 19190ИЛНВО от 28.03.2022 года, выданных Испытательным центром Общества с ограниченной ответственностью "ПРОММАШ ТЕСТ" (уникальный номер записи об аккредитации в реестре аккредитованных лиц RA.RU.21BC05) акта анализа состояния производства от 04.03.2022 года, выданного Органом по сертификации Общества с ограниченной ответственностью "Сертификационная Компания" руководству по эксплуатации; паспорта
Схема сертификации: 1с

ДОПОЛНИТЕЛЬНАЯ ИНФОРМАЦИЯ ГОСТ ИЕС 61439-1-2013 "Устройства комплектные низковольтные распределения и управления. Часть 1. Общие требования", ГОСТ ИЕС 61439-2-2015 "Устройства комплектные низковольтные распределения и управления. Часть 2. Устройства распределения и управления электроэнергией", ГОСТ ИЕС 61439-5-2013 "Устройства комплектные низковольтные распределения и управления. Часть 5. Частные требования к распределению мощности в сетях общественного пользования", ГОСТ ИЕС 61439-1-2013 "Устройства комплектные низковольтные распределения и управления. Часть 1. Общие требования" подраздел 9.4. Срок службы, срок и условия хранения указаны в эксплуатационной документации, приложенной к изделию.

СРОК ДЕЙСТВИЯ С 01.04.2022 **ПО** 31.03.2027
ВКЛЮЧИТЕЛЬНО

Руководитель (уполномоченное
лицо) органа по сертификации

Эксперт (эксперт-аудитор)
(эксперты (эксперты-аудиторы))


(подпись)


(подпись)



Гребенко Ольга Яковлевна
(ф.и.о.)

М.П. Родзимова Никита Вадимович
(ф.и.о.)

Перв. применение

Справ. №

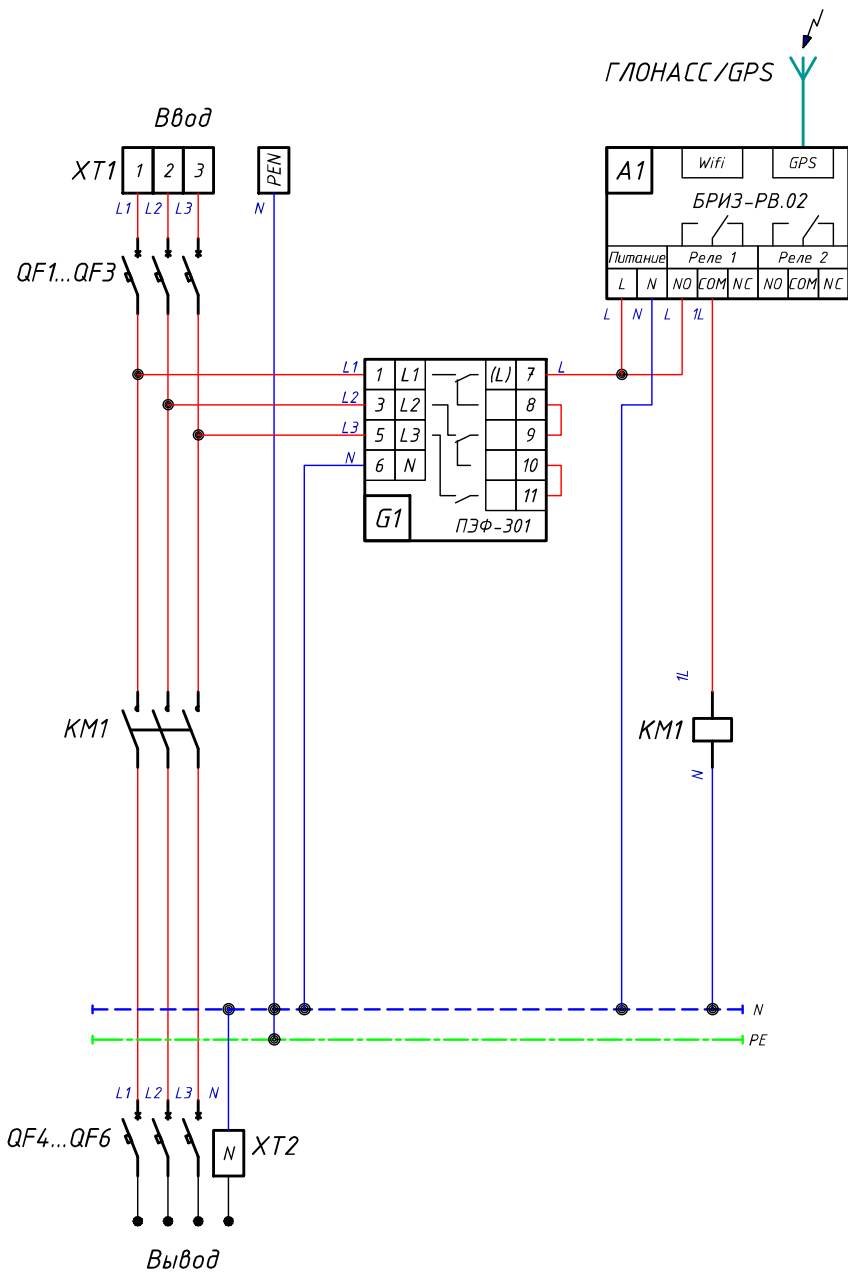
Подп. и дата

Инв. № дубл

Взам. инв. №

Подп. и дата

Инв. № подл.



Изм.	Лист	№ докум.	Подп.	Дата
				01.25
				01.25
				01.25
				01.25

ШУНО-БРИЗ-РВ.1К
 Схема электрическая принципиальная

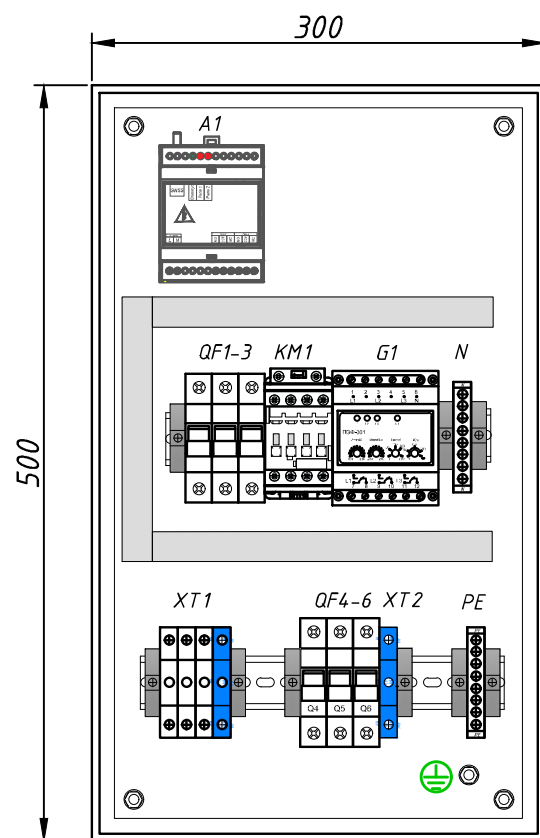
Лит.	Масса	Масштаб
Лист	Листов 1	



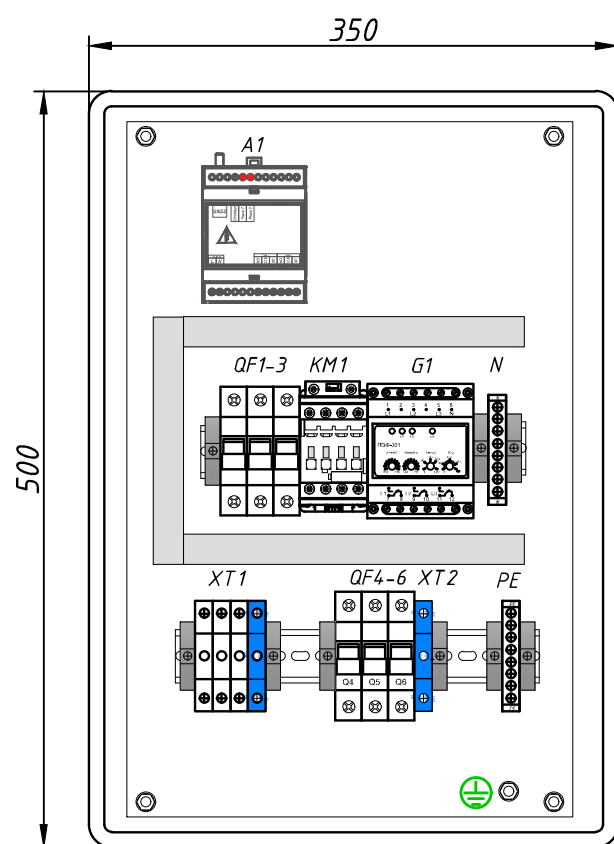
Перв. применение

Справ. №

Металлический корпус 500x300x210



Пластиковый корпус 500x350x200



Поз. обозначение	Наименование	Кол.	Примечание
A1	Контроллер управления "БРИЗ-РВ.02"	1	
G1	Автоматический переключатель фаз ПЭФ-301	1	
KM1	Контактор 25А, ЭНО, 230В	1	
QF1-QF3	Автоматический выключатель 16А, 1Р, С	3	
QF4-QF6	Автоматический выключатель 10А, 1Р, С	3	
XT1	Комплект из 4 клемм на 35 мм ² (2,5-35мм ²)(3серых+1синяя)	1	
XT2	Клемма на 35 мм ² (2,5-35мм ²)(синяя)	1	
	Антенна ВУ-GPS/Glonass-10 SMA	1	
	Шина N на 10 отверстий сечением до 10 мм ²	1	
	Шина PE на 10 отверстий сечением до 10 мм ²	1	
	Шкаф защитный IP65	1	

Изготовитель оставляет за собой право на внесение изменений в конструкцию Изделия без изменения заявленной функциональности и технических характеристик.

Подп. и дата

Инв. № дубл

Взам. инв. №

Подп. и дата

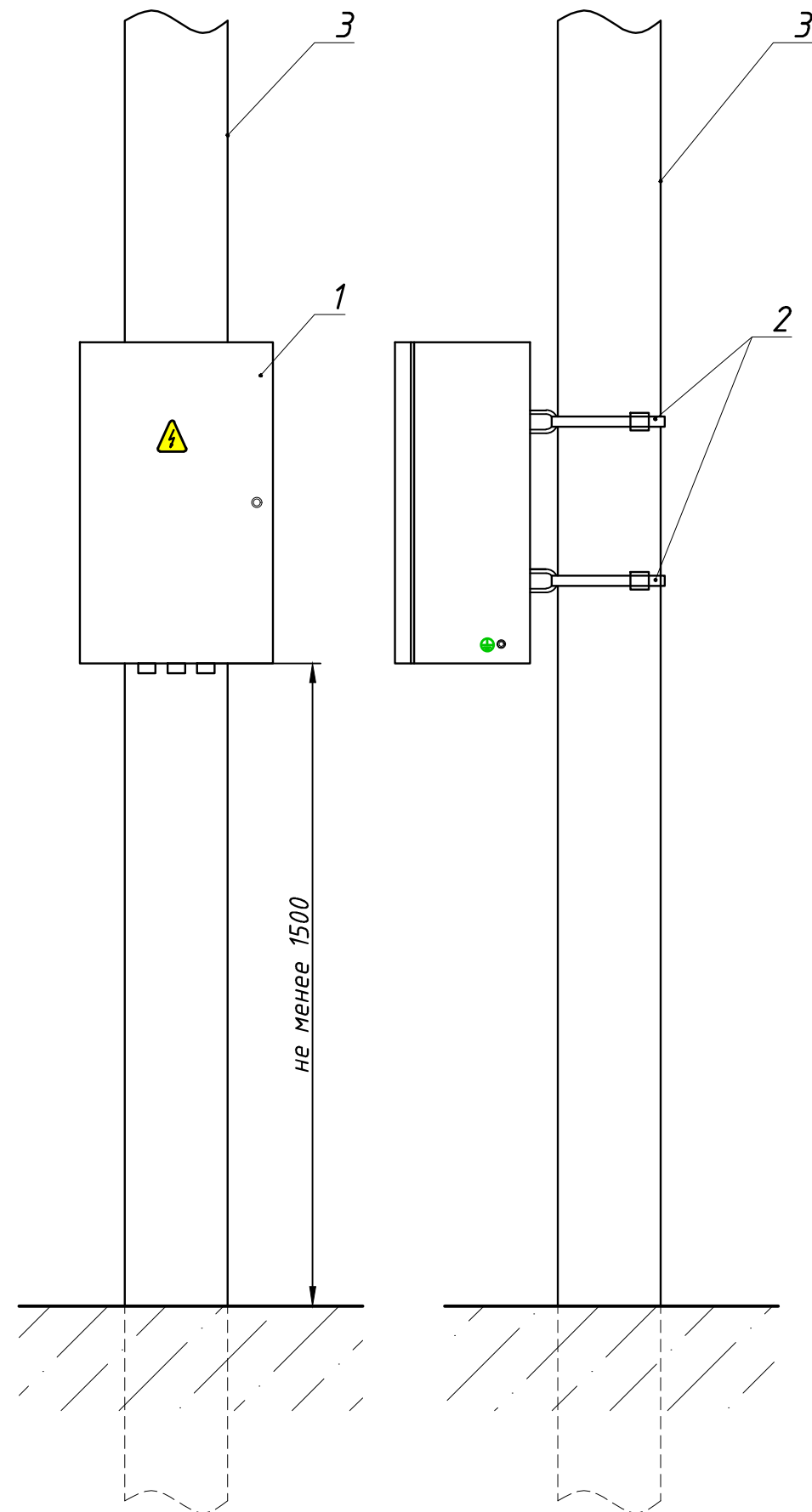
Инв. № подл.

Изм.	Лист	№докум.	Подп.	Дата	ШУНО-БРИЗ-РВ.1К Сборочный чертеж	Лит.	Масса	Масштаб
Разраб.				01.25				
Проверил				01.25				
Т. контр.								
Н контр.				01.25				
Утв.				01.25				
						Лист	Листов 1	

Справ. №

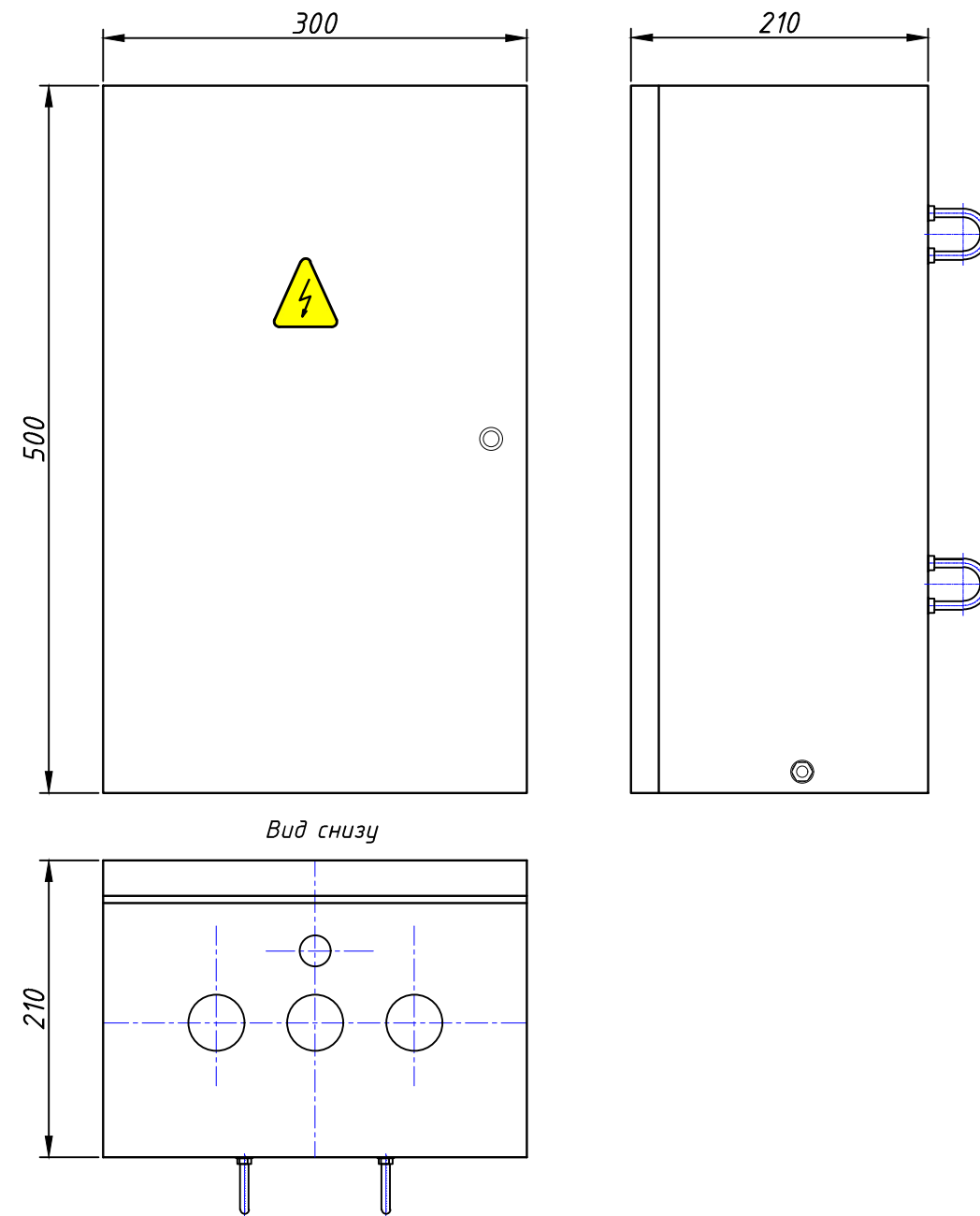
Перв. применение

Масштаб 1:10



Поз.	Обозначение	Наименование	Кол.	Примечание
1		ШУНО-БРИЗ-РВ.1К	1	
2		Лента монтажная в комплекте со скрепкой	2	
3		Опора освещения		

Масштаб 1:5



Инв. № подл.

Подп. и дата

Взам. инв. №

Инв. № докл.

Подп. и дата

Изм.	Лист	№докум.	Подп.	Дата

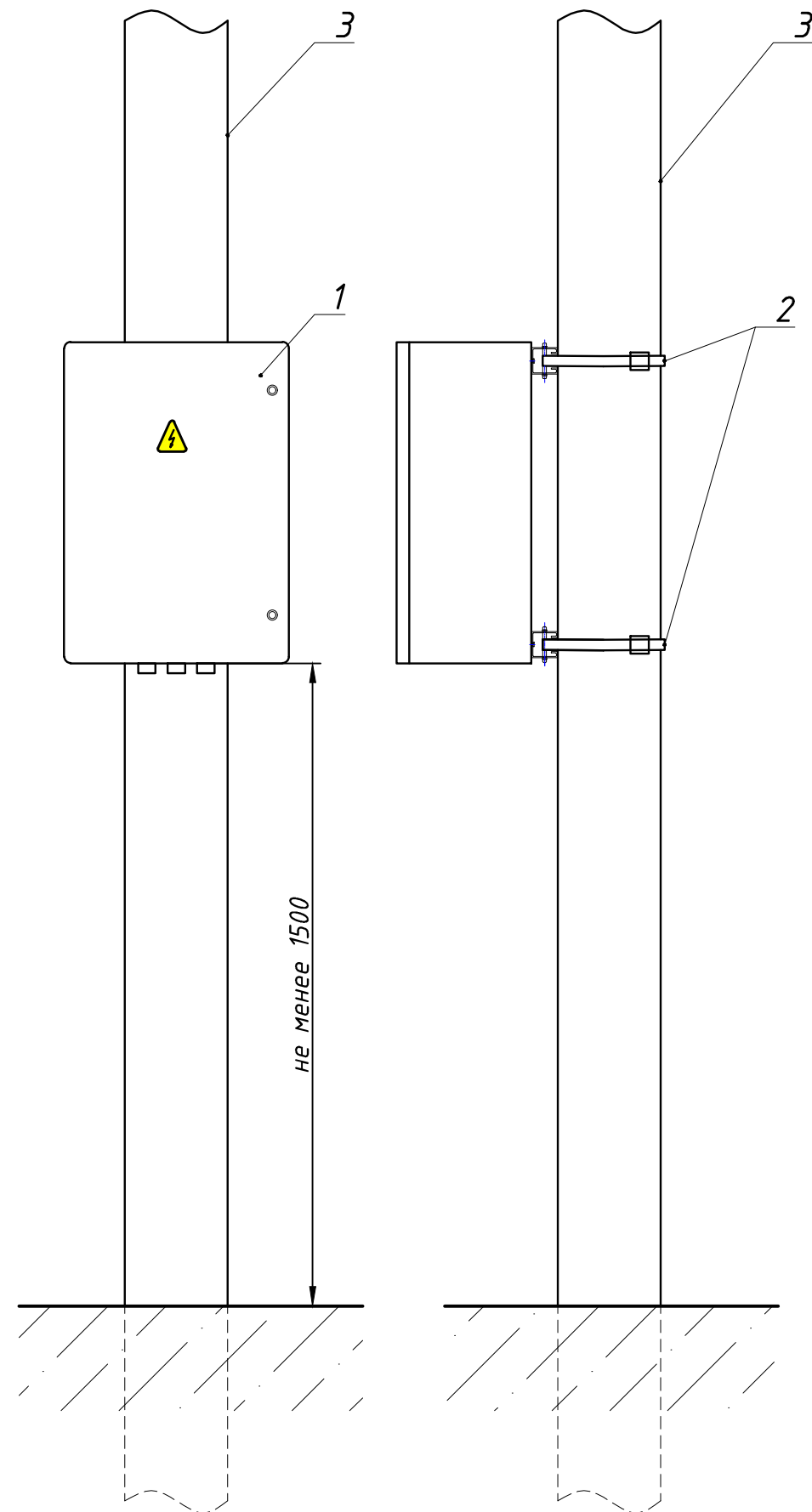
ШУНО-БРИЗ-РВ.1К			Лит.	Масса	Масштаб
Эскиз установки на опору					
Металлический корпус (500x300x210)			Лист	Листов 1	



Справ. №

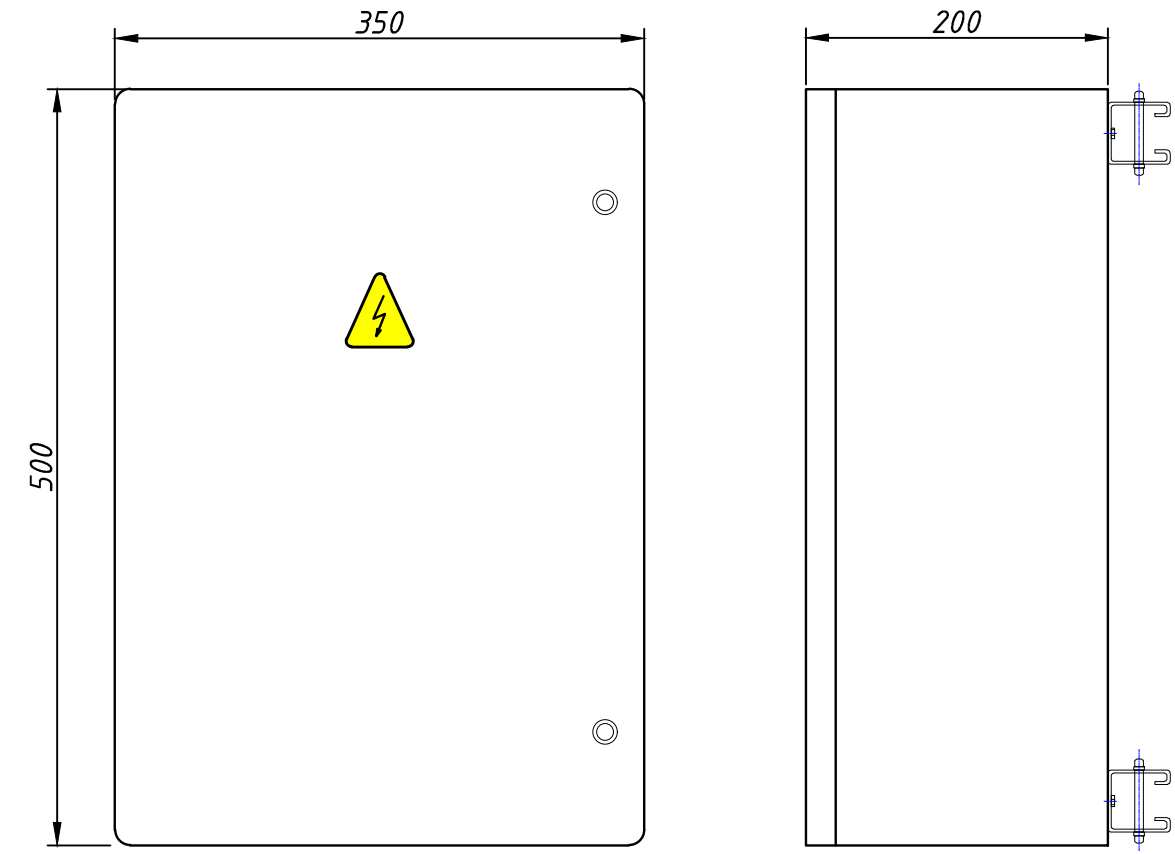
Перв. применение

Масштаб 1:10

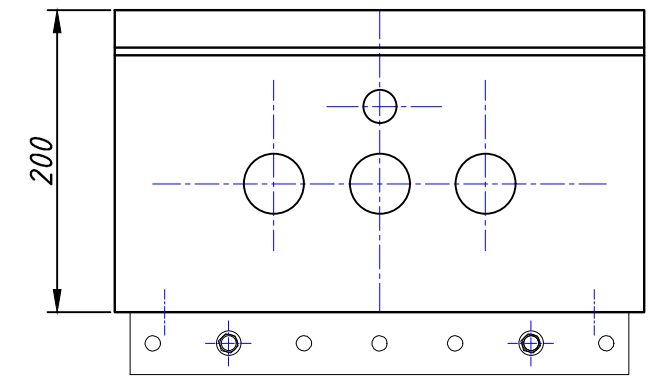


Поз.	Обозначение	Наименование	Кол.	Примечание
1		ШУНО-БРИЗ-РВ.1К	1	
2		Лента монтажная в комплекте со скрепкой	2	
3		Опора освещения		

Масштаб 1:5



Вид снизу



Инв. № подл.

Т. контр.

Проверил

Разраб.

Изм

Лист

№ докум.

Подп.

Дата

Взам. инв. №

Инв. № дубл.

Подп. и дата

Изм	Лист	№ докум.	Подп.	Дата
				01.25
				01.25
				01.25
				01.25

ШУНО-БРИЗ-РВ.1К		
Эскиз установки на опору		
Пластиковый корпус (500x350x200)		

Лит.	Масса	Масштаб
Лист		Листов 1



Перв. применение

Справ. №

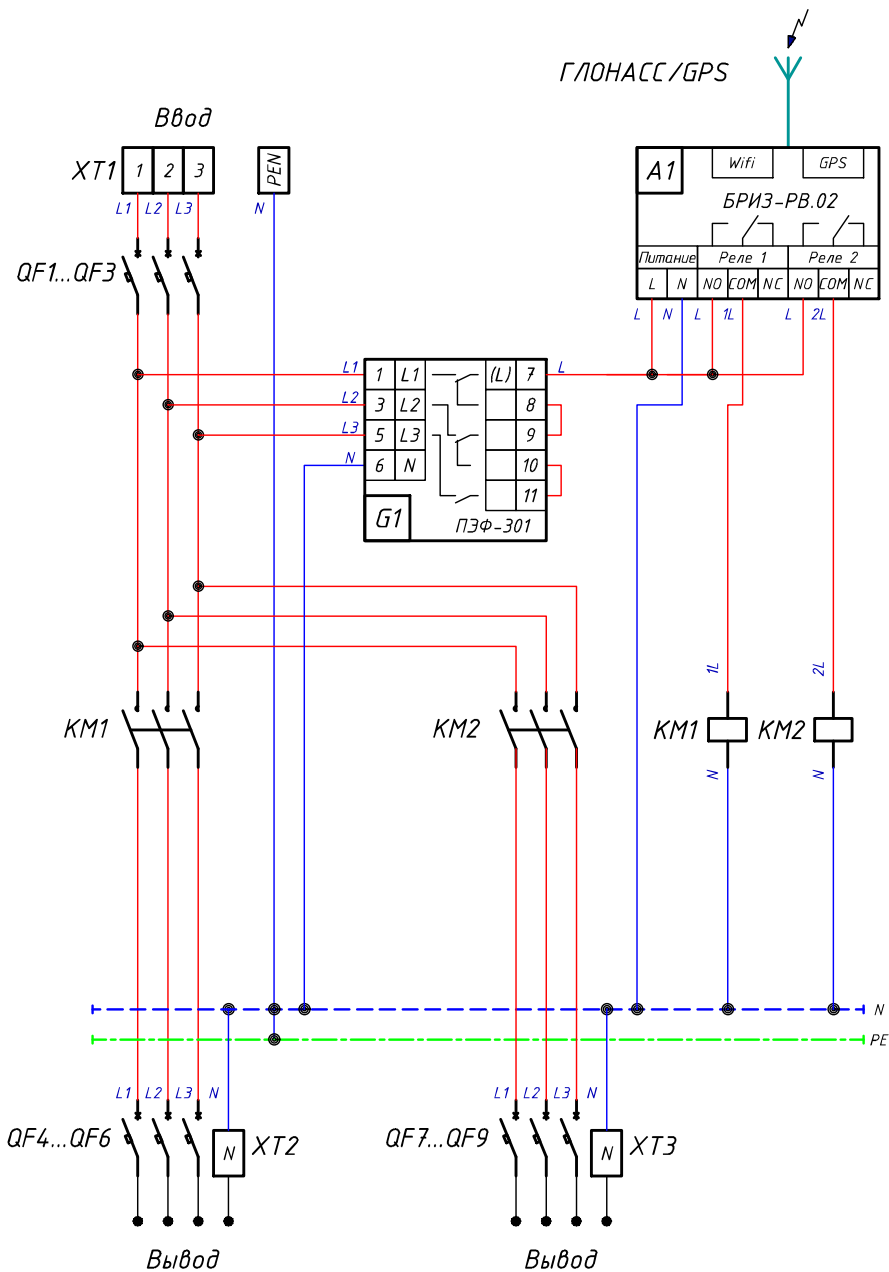
Подп. и дата

Инв. № дубл

Взам. инв. №

Подп. и дата

Инв. № подл.



Изм.	Лист	№ докум.	Подп.	Дата
Разраб.	Чачина			01.25
Проверил	Лебедев			01.25
Т. контр.				
Н контр.	Ребенок			01.25
Утв.	Ребенок			01.25

ШЧНО-БРИЗ-РВ.2К
 Схема электрическая принципиальная

Лит.	Масса	Масштаб
Лист	Листов 1	



Перв. применение

Справ. №

Подп. и дата

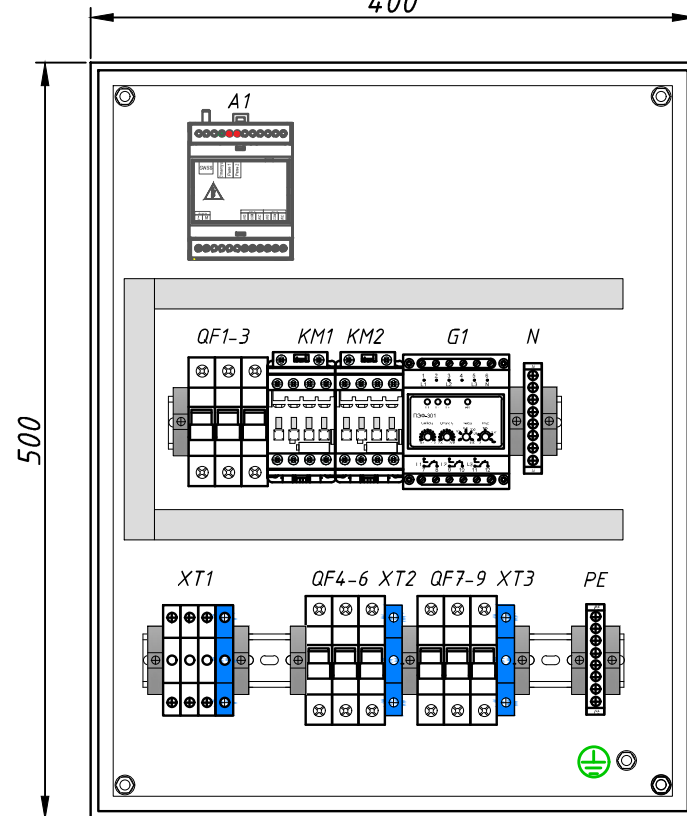
Инв. № докл

Взам. инв. №

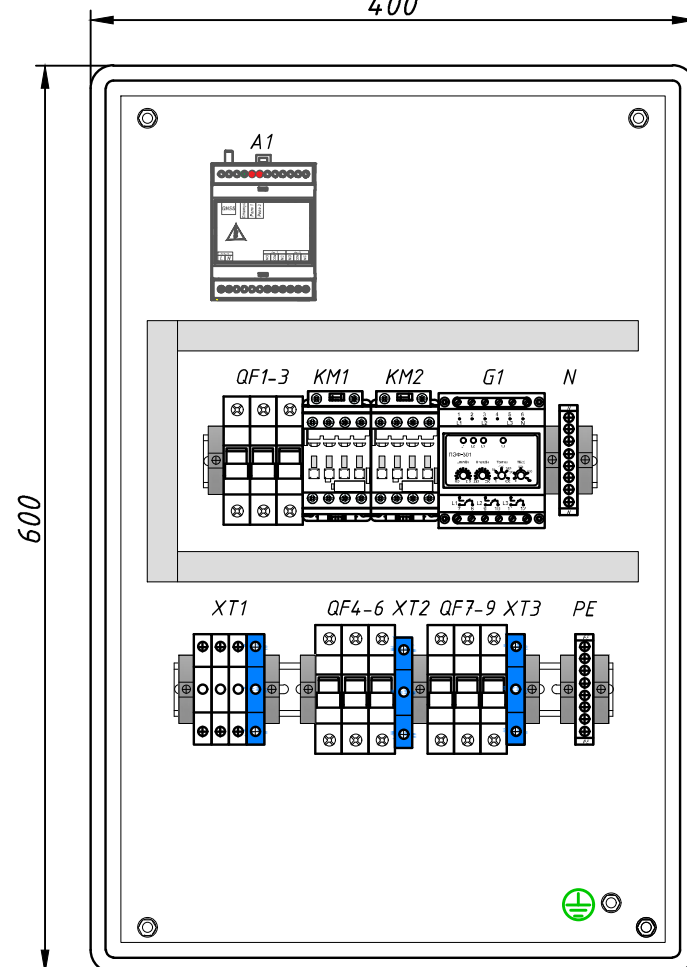
Подп. и дата

Инв. № подл.

Металлический корпус 500x400x210
400



Пластиковый корпус 600x400x200
400



Поз. обозначение	Наименование	Кол.	Примечание
A1	Контроллер управления "БРИЗ-РВ.02"	1	
G1	Автоматический переключатель фаз ПЭФ-301	1	
KM1, KM2	Контактор 25А, ЗНО, 230В	2	
QF1-QF3	Автоматический выключатель 16А, 1Р, С	3	
QF4-QF9	Автоматический выключатель 10А, 1Р, С	6	
XT1	Комплект из 4 клемм на 35 мм ² (2,5-35мм ²)(3серых+1синяя)	1	
XT2, XT3	Клемма на 35 мм ² (2,5-35мм ²)(синяя)	2	
	Антенна ВУ-GPS/Glonass-10 SMA	1	
	Шина N на 10 отверстий сечением до 10 мм ²	1	
	Шина PE на 10 отверстий сечением до 10 мм ²	1	
	Шкаф защитный IP65	1	

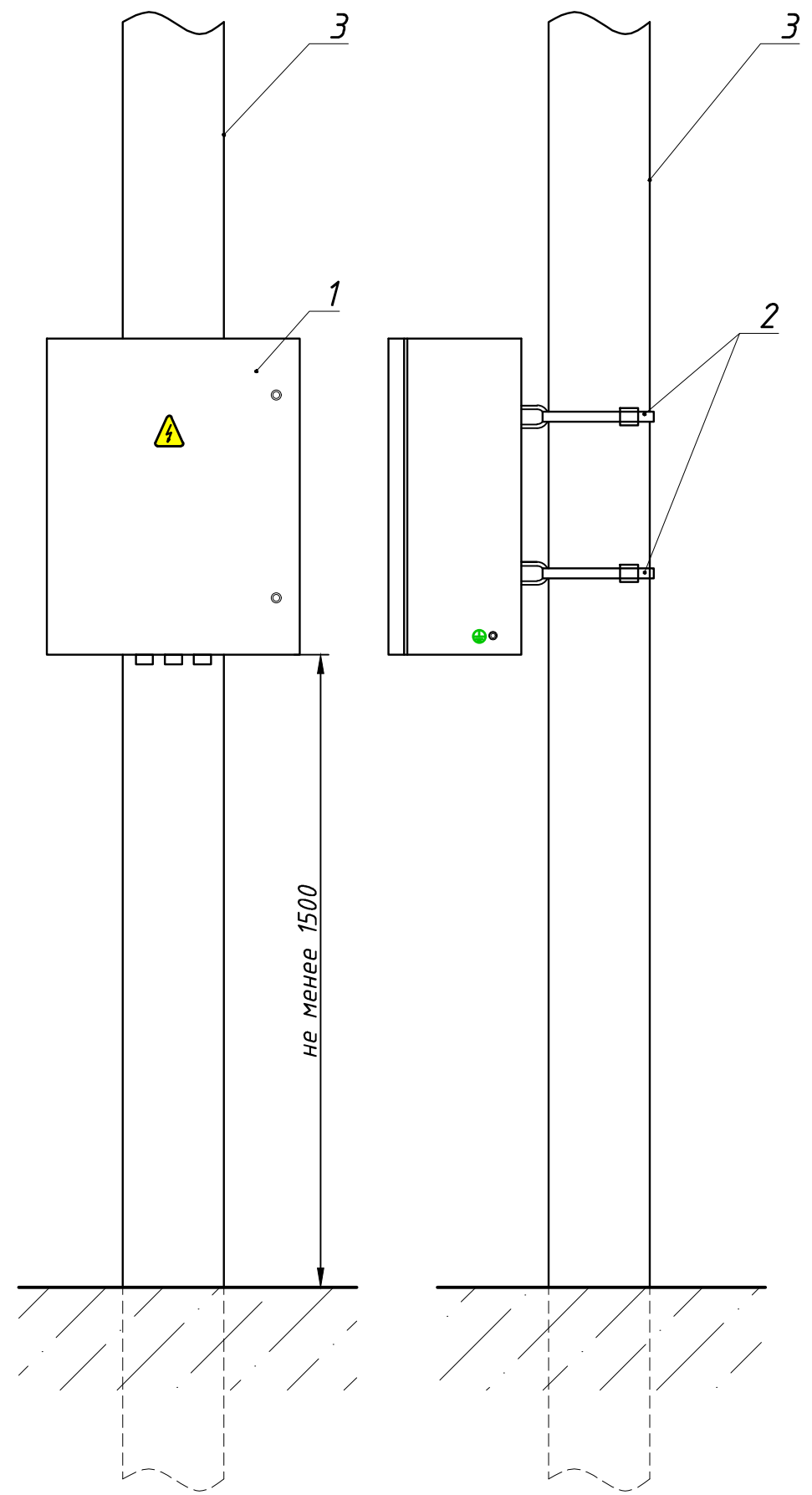
Изготовитель оставляет за собой право на внесение изменений в конструкцию Изделия без изменения заявленной функциональности и технических характеристик.

Изм.	Лист	№докум.	Подп.	Дата	ШУНО-БРИЗ-РВ.2К Сборочный чертёж	Лит.	Масса	Масштаб
Разраб.				01.25				
Проверил				01.25				
Т. контр.								
Н контр.				01.25				
Утв.				01.25				
						Лист	Листов 1	

Справ. №

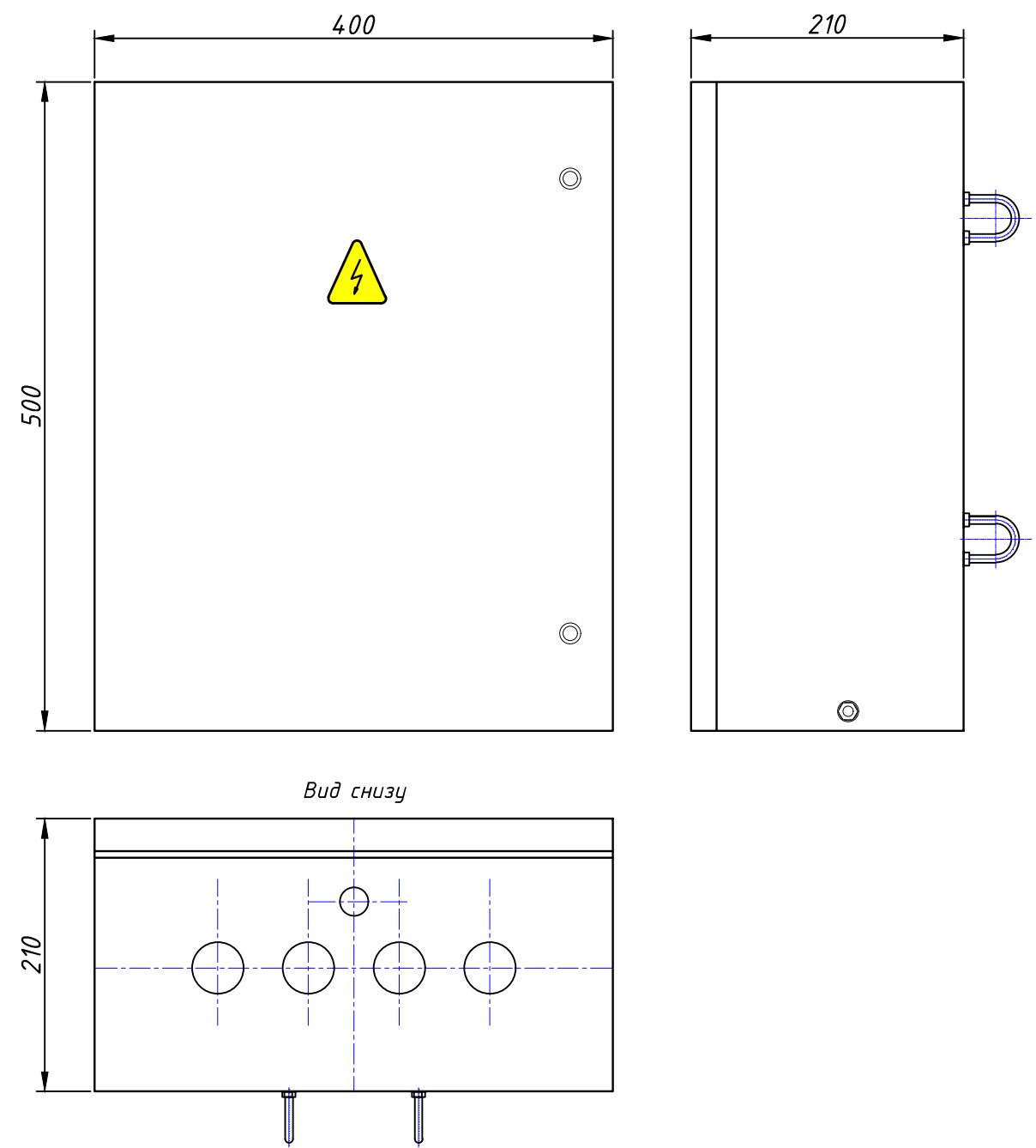
Перв. применение

Масштаб 1:10



Поз.	Обозначение	Наименование	Кол.	Примечание
1		ШУНО-БРИЗ-РВ.1К	1	
2		Лента монтажная в комплекте со скрепкой	2	
3		Опора освещения		

Масштаб 1:5



Инв. № подл.

Подп. и дата

Взам. инв. №

Инв. № докл.

Подп. и дата

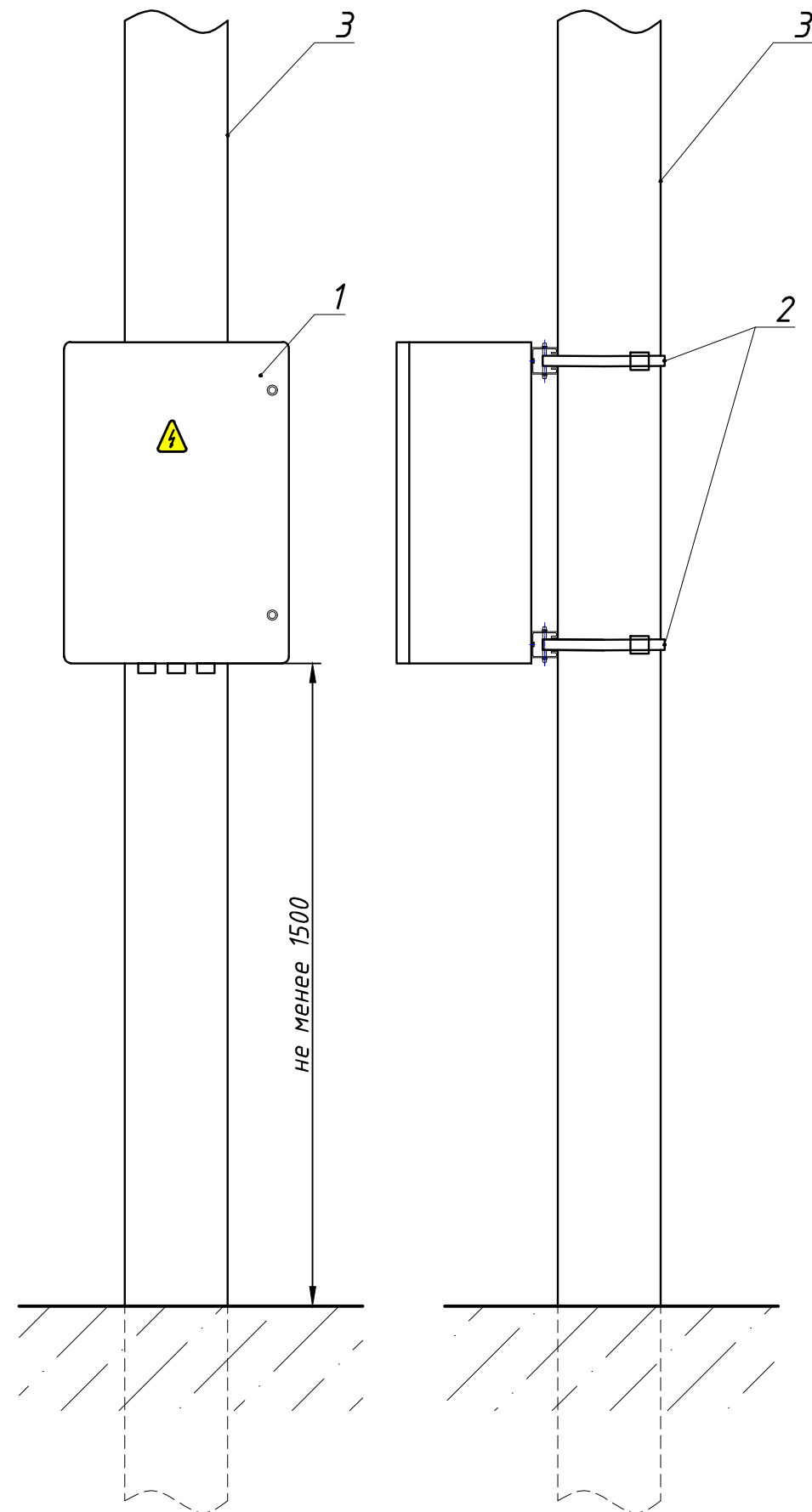
Изм.	Лист	№докум.	Подп.	Дата

ШУНО-БРИЗ-РВ.2К			Лит.	Масса	Масштаб
Эскиз установки на опору			Лист	Листов 1	
Металлический корпус (500x400x210)					

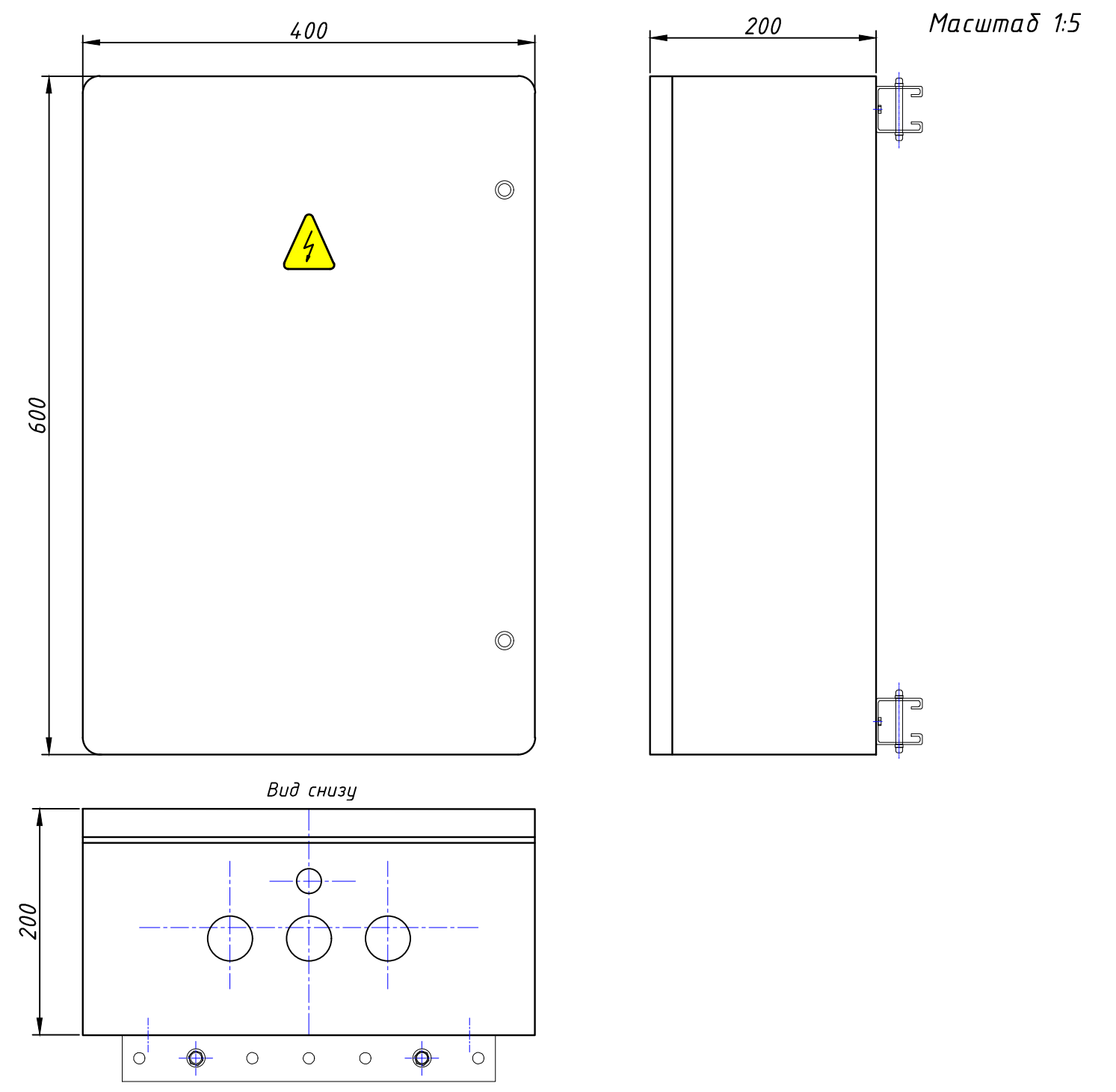
Справ. №

Перв. применение

Масштаб 1:10



Поз.	Обозначение	Наименование	Кол.	Примечание
1		ШУНО-БРИЗ-РВ.1К	1	
2		Лента монтажная в комплекте со скрепкой	2	
3		Опора освещения		



Инв. № подл.

Т. контр.

Проверил

Разраб.

Изм

Лист

№ докум.

Подп.

Дата

Взам. инв. №

Инв. № дубл.

Подп. и дата

Изм	Лист	№ докум.	Подп.	Дата
				01.25
				01.25
				01.25
				01.25

ШУНО-БРИЗ-РВ.2К

Эскиз установки на опору

Пластиковый корпус
(600x400x200)

Лит.	Масса	Масштаб
Лист	Листов 1	



Перв. применение

Справ. №

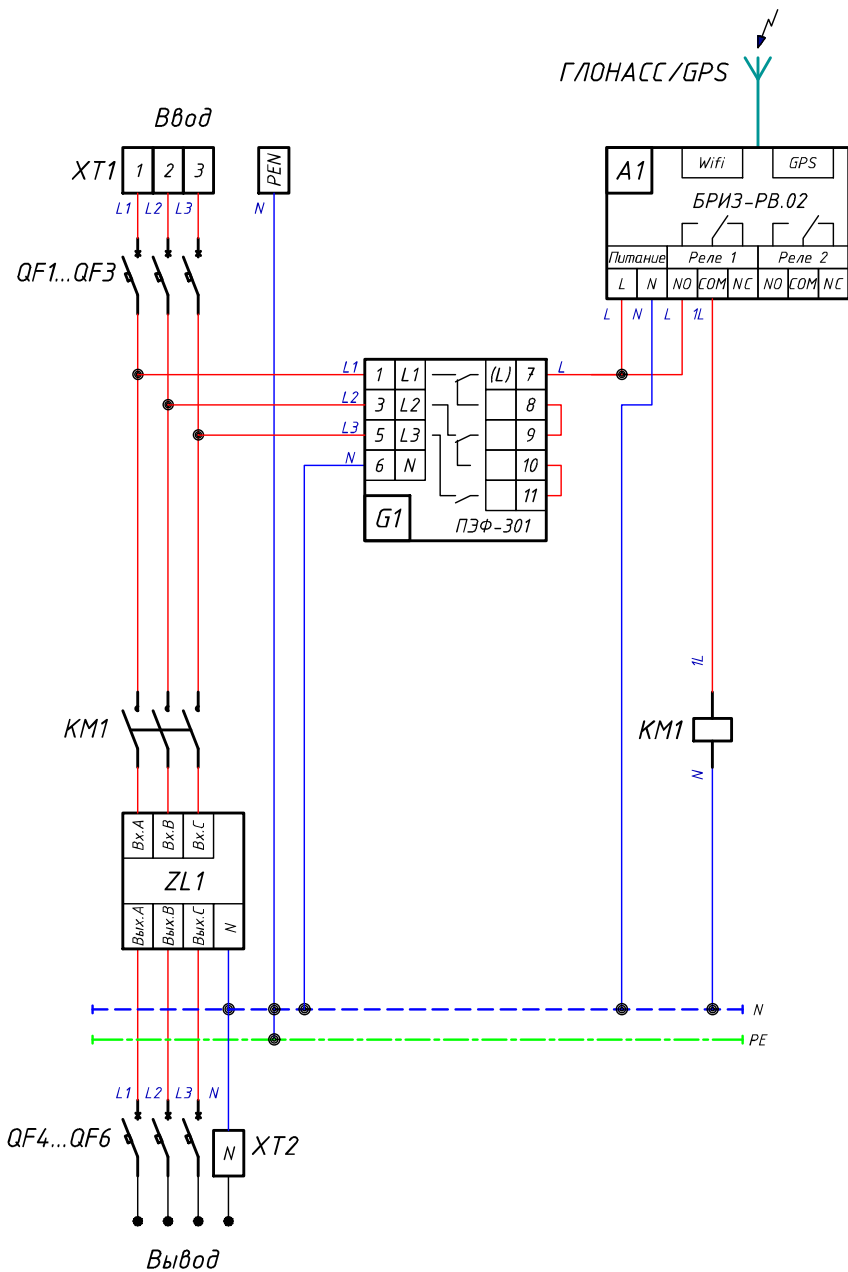
Подп. и дата

Инв. № дубл

Взам. инв. №

Подп. и дата

Инв. № подл.



Изм.	Лист	№докум.	Подп.	Дата
Разраб.				01.25
Проверил				01.25
Т. контр.				
Н контр.				01.25
Утв.				01.25

ШЧНО-БРИЗ-РВ.ДС.01
 Схема электрическая принципиальная

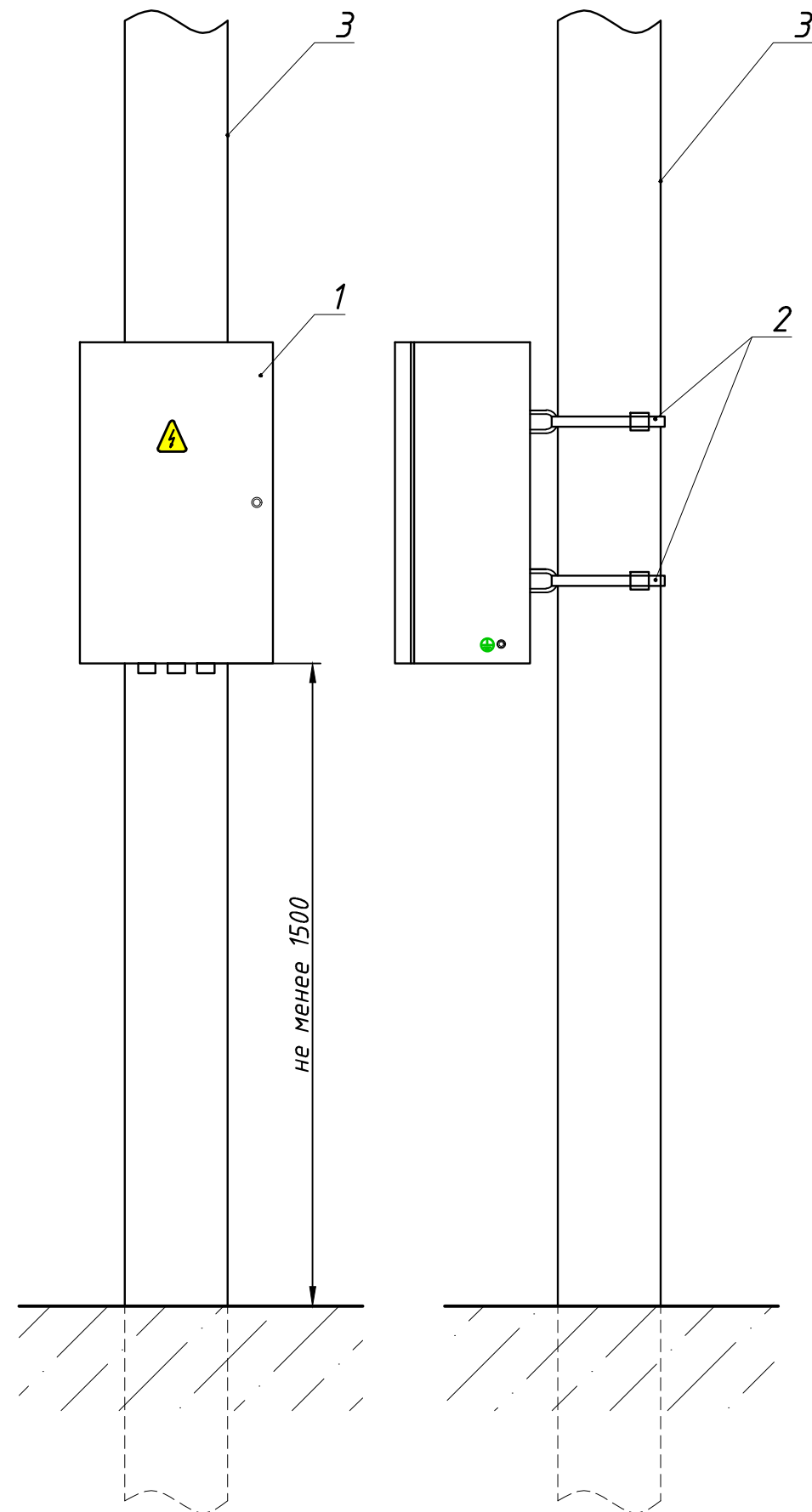
Лит.	Масса	Масштаб
Лист	Листов 1	



Справ. №

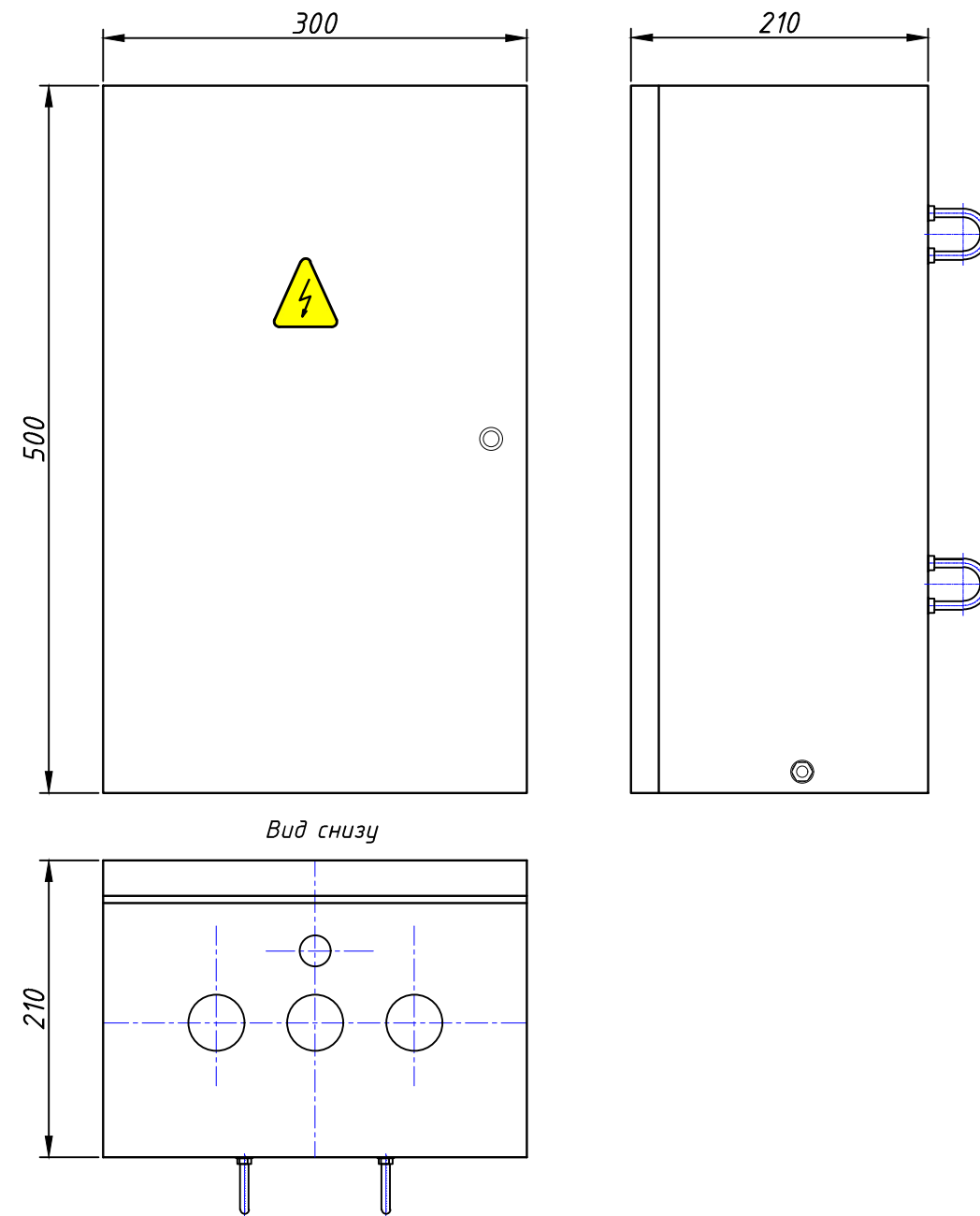
Перв. применение

Масштаб 1:10



Поз.	Обозначение	Наименование	Кол.	Примечание
1		ШУНО-БРИЗ-РВ.1К	1	
2		Лента монтажная в комплекте со скрепкой	2	
3		Опора освещения		

Масштаб 1:5



Инв. № подл.

Подп. и дата

Взам. инв. №

Инв. № докл.

Подп. и дата

Изм.	Лист	№докум.	Подп.	Дата
	Разраб.			01.25
	Проверил			01.25
	Т. контр.			
	Н контр.			01.25
	Утв.			01.25

ШУНО-БРИЗ-РВ.ДС.01 Эскиз установки на опору			Лит.	Масса	Масштаб
Металлический корпус (500x300x210)			Лист 1		
			Листов 1		



Перв. применение

Справ. №

Подп. и дата

Инв. № дубл

Взам. инв. №

Подп. и дата

Инв. № подл.

Изм.	Лист	№докум.	Подп.	Дата
Разраб.				01.25
Проверил				01.25
Т. контр.				
Н контр.				01.25
Утв.				01.25

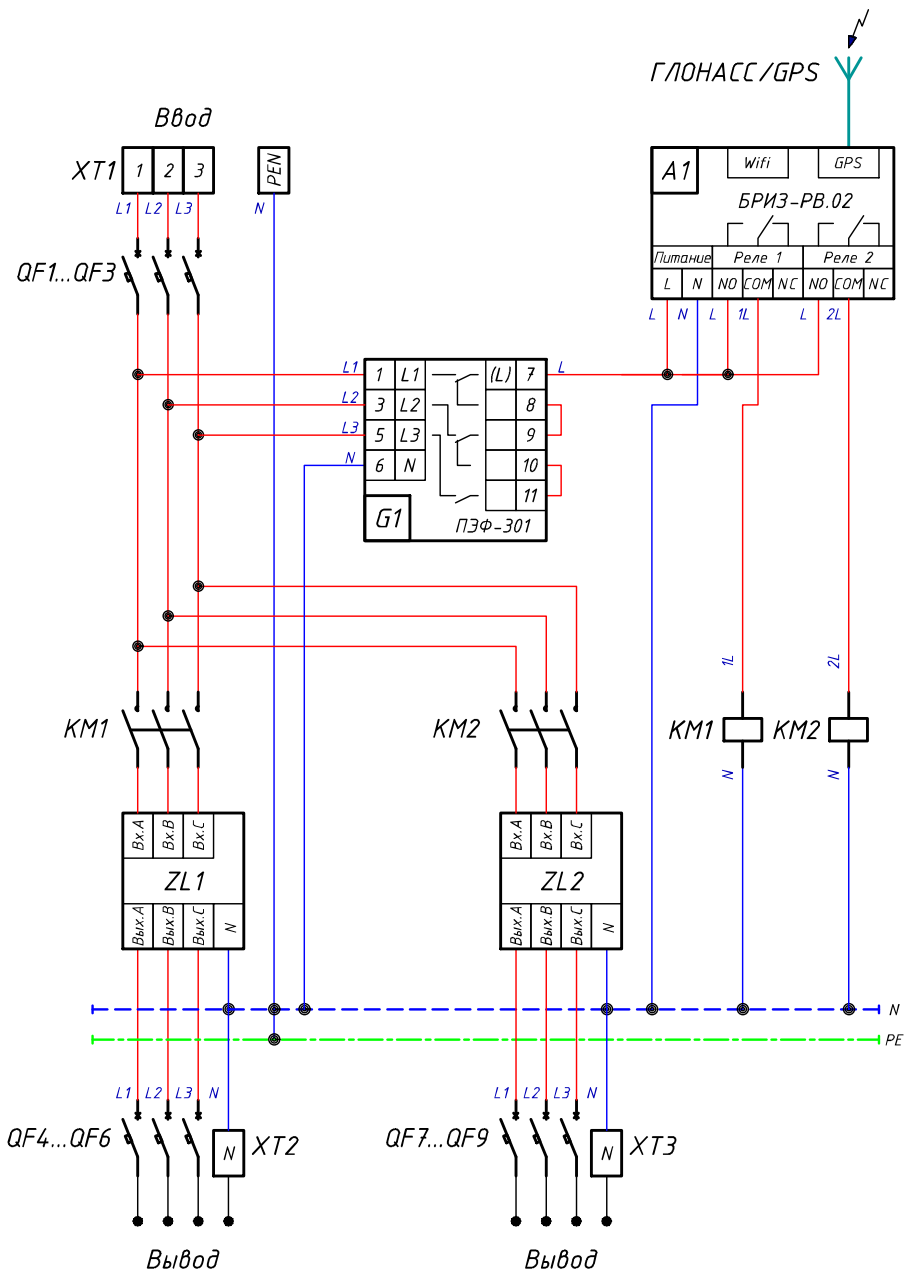
ШЧНО-БРИЗ-РВ.ДС.02

Схема электрическая принципиальная

Лит.	Масса	Масштаб
Лист	Листов 1	



Формат А4



Перв. применение

Справ. №

Подп. и дата

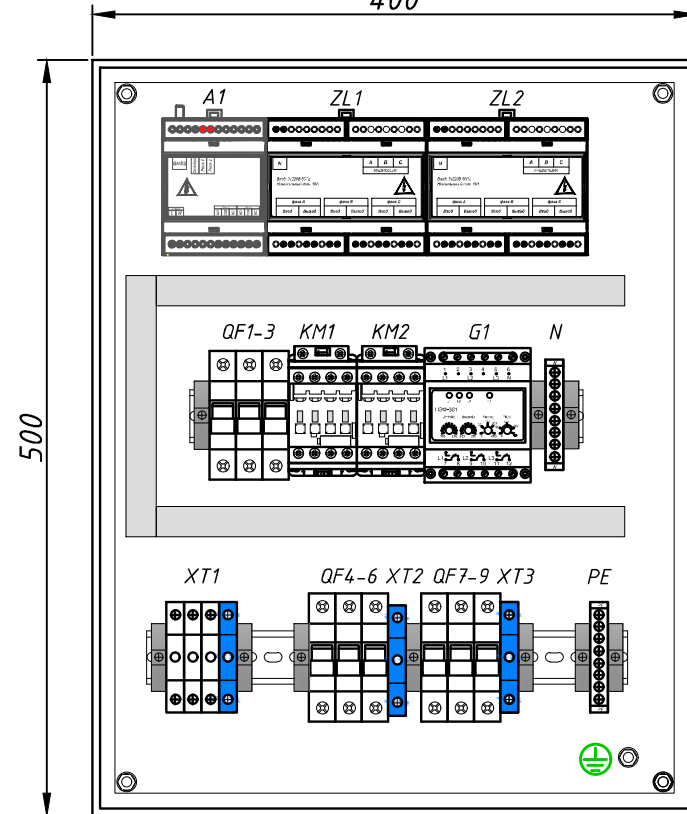
Инв. № дубл

Взам. инв. №

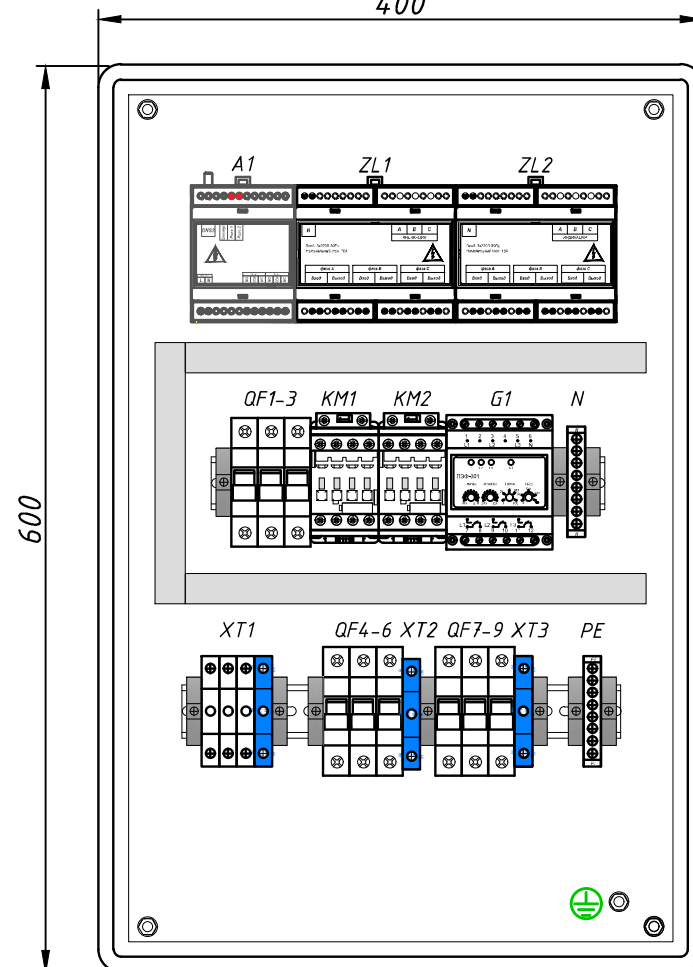
Подп. и дата

Инв. № подл.

Металлический корпус 500x300x210
400




Пластиковый корпус 600x400x200
400



Поз. обозначение	Наименование	Кол.	Примечание
A1	Контроллер управления "БРИЗ-РВ.02"	1	
G1	Автоматический переключатель фаз ПЭФ-301	1	
KM1, KM2	Контактор 25А, ЗНО, 230В	2	
QF1-QF3	Автоматический выключатель 16А, 1Р, С	3	
QF4-QF9	Автоматический выключатель 10А, 1Р, С	6	
ZL1, ZL2	Ограничитель пускового тока ОПТ 3-16N	2	
XT1	Комплект из 4 клемм на 35 мм ² (2,5-35мм ²)(3серых+1синяя)	1	
XT2, XT3	Клемма на 35 мм ² (2,5-35мм ²)(синяя)	2	
	Антенна ВУ-GPS/Glonass-10 SMA	1	
	Шина N на 10 отверстий сечением до 10 мм ²	1	
	Шина PE на 10 отверстий сечением до 10 мм ²	1	
	Шкаф защитный IP65	1	

Изготовитель оставляет за собой право на внесение изменений в конструкцию Изделия без изменения заявленной функциональности и технических характеристик.

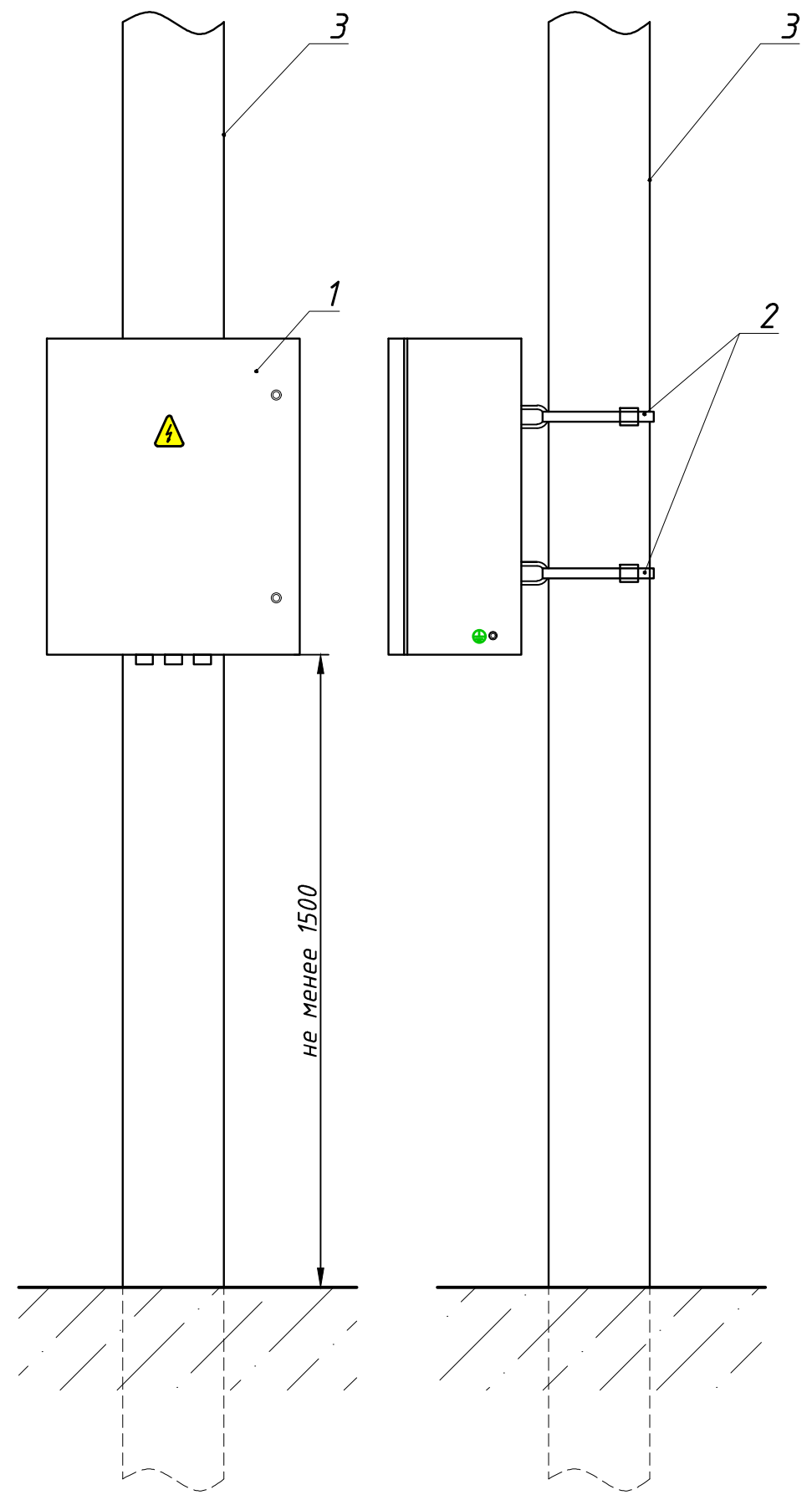
Изм	Лист	№докум.	Подп.	Дата	ШУНО-БРИЗ-РВ.ДС.02 Сборочный чертеж	Лит.	Масса	Масштаб
Разраб.				01.25				
Проверил				01.25				
Т. контр.								
Н контр.				01.25				
Утв.				01.25				
						Лист	Листов 1	
								

Формат А3

Справ. №

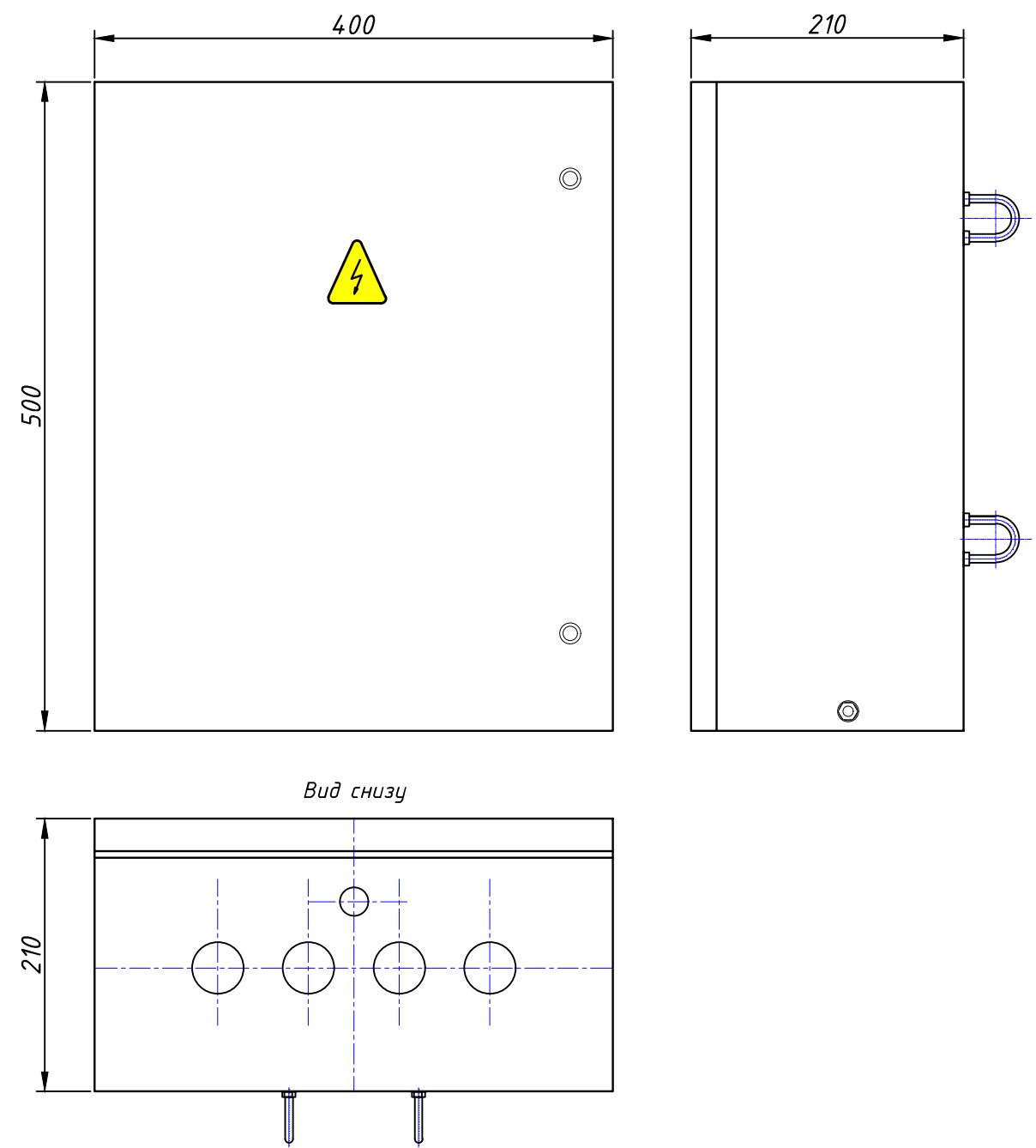
Перв. применение

Масштаб 1:10



Поз.	Обозначение	Наименование	Кол.	Примечание
1		ШУНО-БРИЗ-РВ.1К	1	
2		Лента монтажная в комплекте со скрепкой	2	
3		Опора освещения		

Масштаб 1:5



Инв. № подл.

Т. контр.

Проверил

Разраб.

Изм

Инд. № инв. №

Инд. № докум.

Подп. и дата

Подп. и дата

Изм	Лист	№докум.	Подп.	Дата
				01.25
				01.25
				01.25
				01.25

ШУНО-БРИЗ-РВ.ДС.02
Эскиз установки на опору

Металлический корпус
(500x400x210)

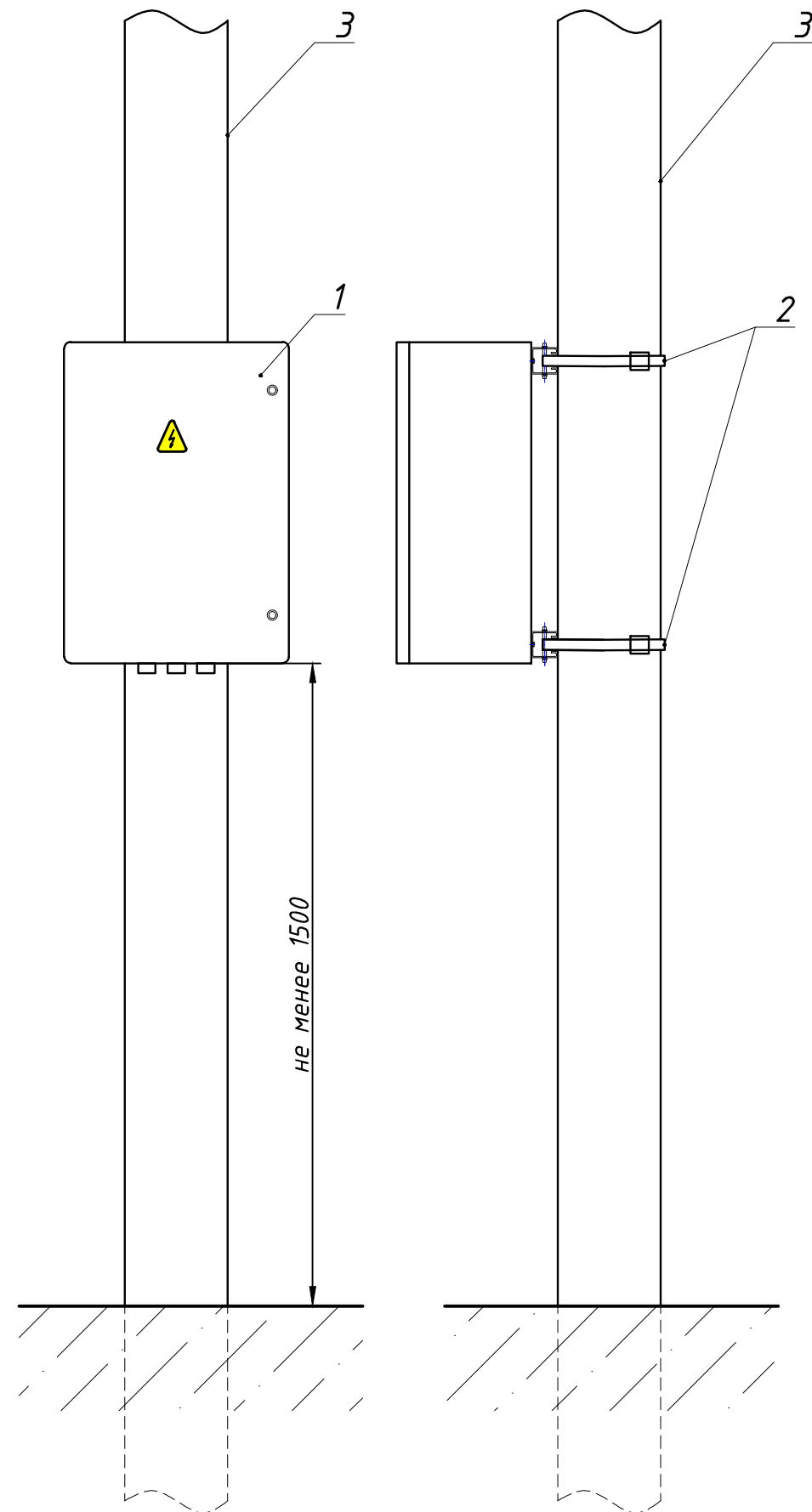
Лит.	Масса	Масштаб
Лист		Листов 1



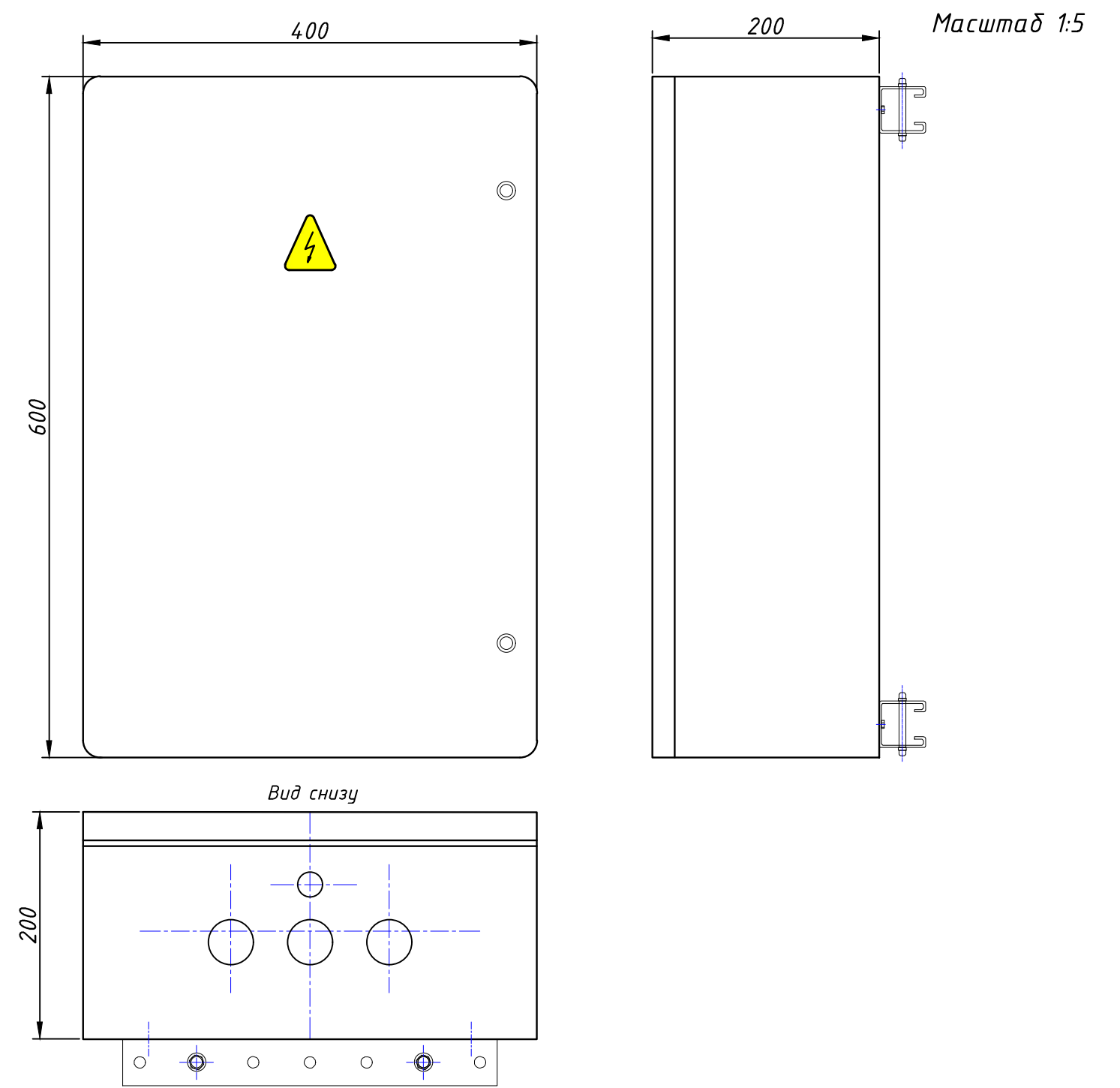
Справ. №

Перв. применение

Масштаб 1:10



Поз.	Обозначение	Наименование	Кол.	Примечание
1		ШУНО-БРИЗ-РВ.1К	1	
2		Лента монтажная в комплекте со скрепкой	2	
3		Опора освещения		



Инв. № подл.

Подп. и дата

Взам. инв. №

Инв. № дубл.

Подп. и дата

Изм.	Лист	№докум.	Подп.	Дата

ШУНО-БРИЗ-РВ.ДС.02			Лит.	Масса	Масштаб
Эскиз установки на опору			Лист		
			Листов 1		
Пластиковый корпус (600x400x200)					

**Шкафы управления наружным освещением
на базе контроллера управления
"БРИЗ-РВ.02"**

МОДИФИКАЦИИ

Подп. и дата	Взам. инв. №

Перв. применение

Справ. №

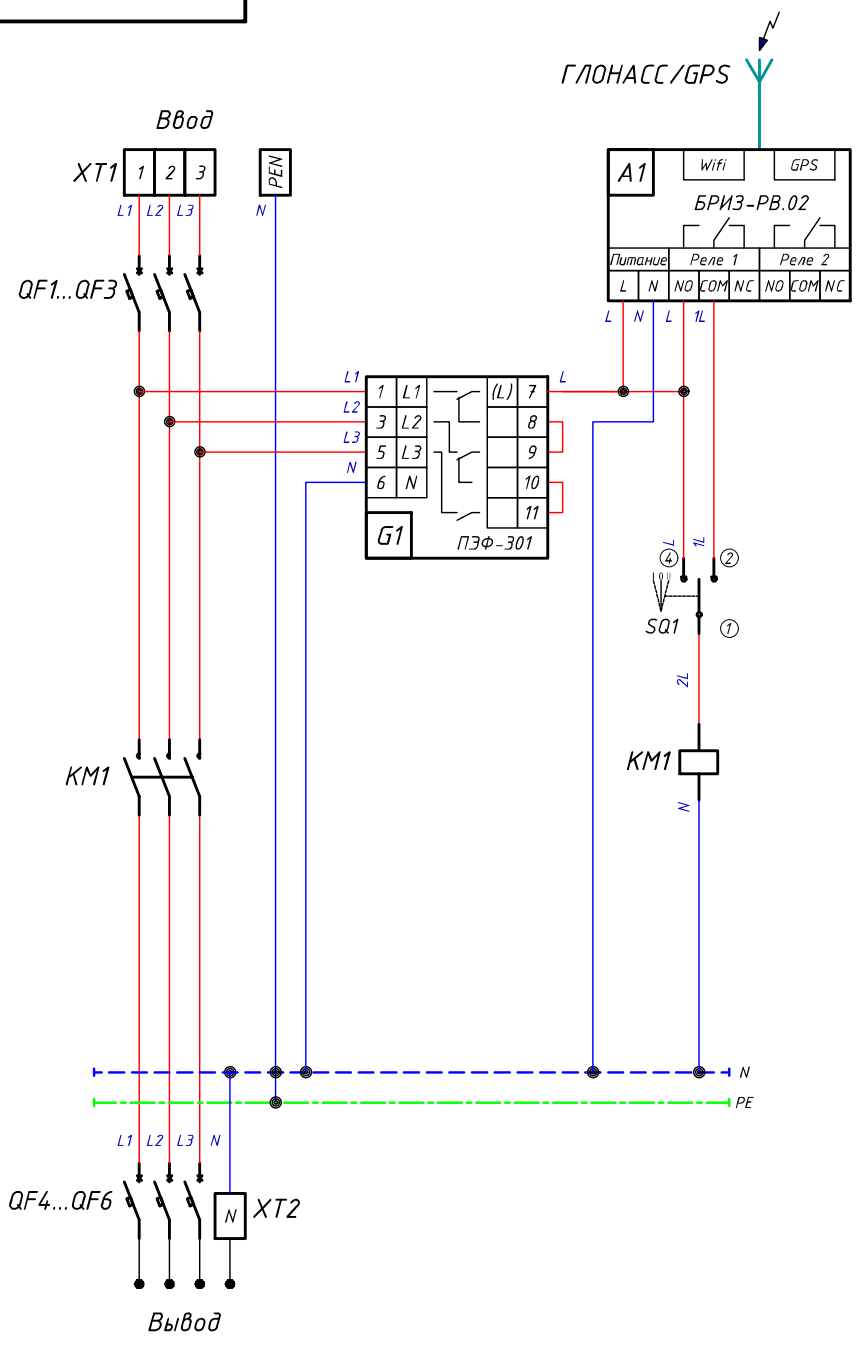
Подп. и дата

Инв. № дубл

Взам. инв. №

Подп. и дата

Инв. № подл.



Изм.	Лист	№ докум.	Подп.	Дата
Разраб.				01.25
Проверил				01.25
Т. контр.				
Н контр.				01.25
Утв.				01.25

ШУНО-БРИЗ-РВ.1К.Р
 Схема электрическая принципиальная

Лит.	Масса	Масштаб
Лист	Листов 1	



Перв. применение

Справ. №

Подп. и дата

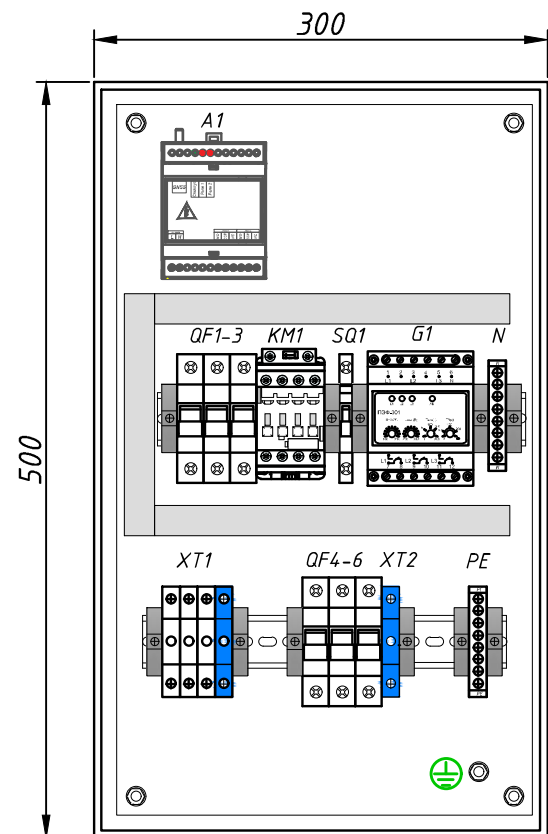
Инв. № докл

Взам. инв. №

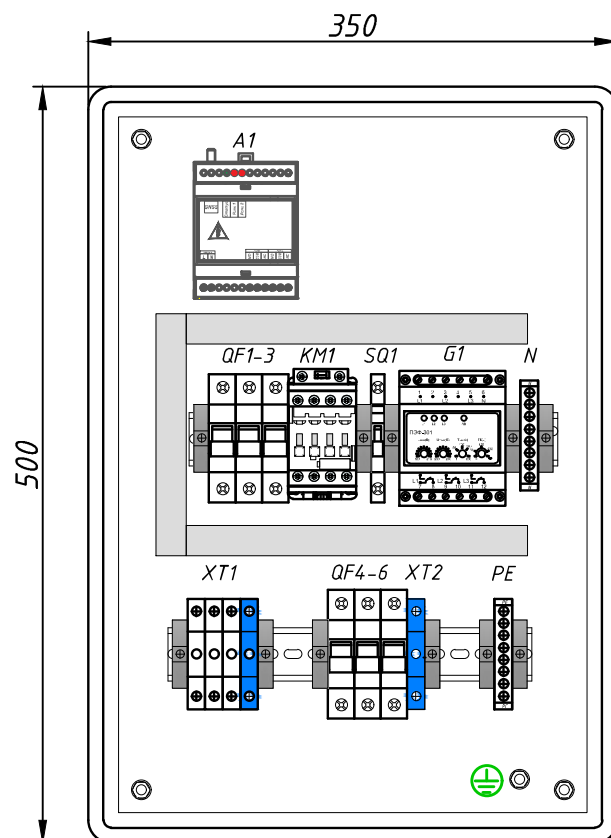
Подп. и дата

Инв. № подл.

Металлический корпус 500x300x210



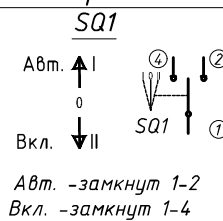
Пластиковый корпус 500x350x200




Поз. обозначение	Наименование	Кол.	Примечание
A1	Контроллер управления "БРИЗ-РВ.02"	1	
G1	Автоматический переключатель фаз ПЭФ-301	1	
KM1	Контактор 25А, ЭНО, 230В	1	
QF1-QF3	Автоматический выключатель 16А, 1Р, С	3	
QF4-QF6	Автоматический выключатель 10А, 1Р, С	3	
SQ1	Переключатель I-0-II 1Р 16А	1	
XT1	Комплект из 4 клемм на 35 мм ² (2,5-35мм ²)(3серых+1синяя)	1	
XT2	Клемма на 35 мм ² (2,5-35мм ²)(синяя)	1	
	Антенна ВУ-GPS/Glonass-10 SMA	1	
	Шина N на 10 отверстий сечением до 10 мм ²	1	
	Шина PE на 10 отверстий сечением до 10 мм ²	1	
	Шкаф защитный IP65	1	

Изготовитель оставляет за собой право на внесение изменений в конструкцию Изделия без изменения заявленной функциональности и технических характеристик.

Схема переключения режимов переключателя SQ1



*Схему наклеить на внутреннюю сторону дверцы шкафа.

Изм.	Лист	№докум.	Подп.	Дата	ШУНО-БРИЗ-РВ.1К.Р Сборочный чертеж	Лит.	Масса	Масштаб
				01.25				
				01.25				
						Лист	Листов 1	
				01.25				
				01.25				

Перв. применение

Справ. №

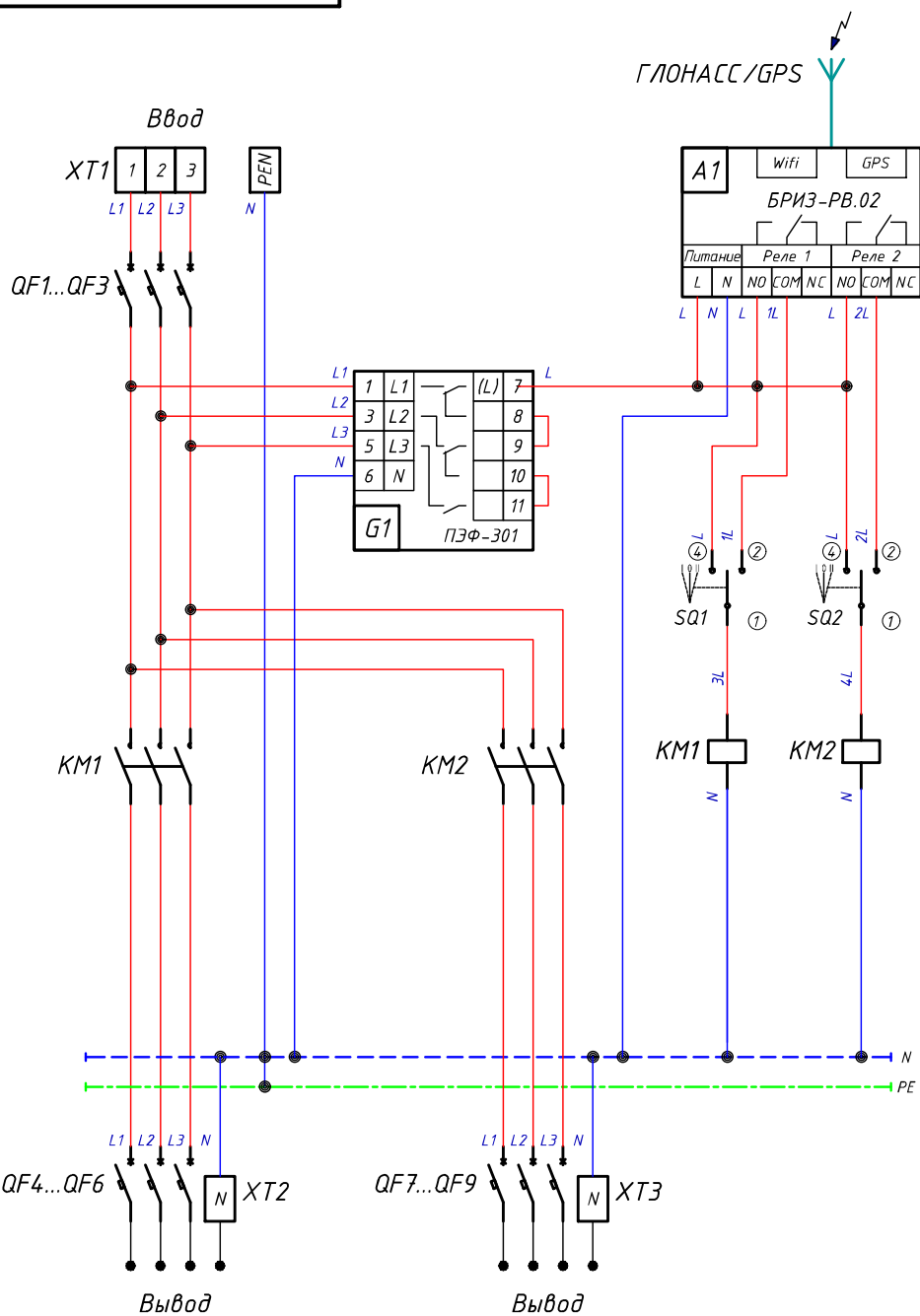
Подп. и дата

Инв. № дубл

Взам. инв. №

Подп. и дата

Инв. № подл.



Изм.	Лист	№ докум.	Подп.	Дата
Разраб.				01.25
Проверил				01.25
Т. контр.				
Н контр.				01.25
Утв.				01.25

ШЧНО-БРИЗ-РВ.2К.Р
 Схема электрическая принципиальная

Лит.	Масса	Масштаб
Лист		Листов 1



Перв. применение

Справ. №

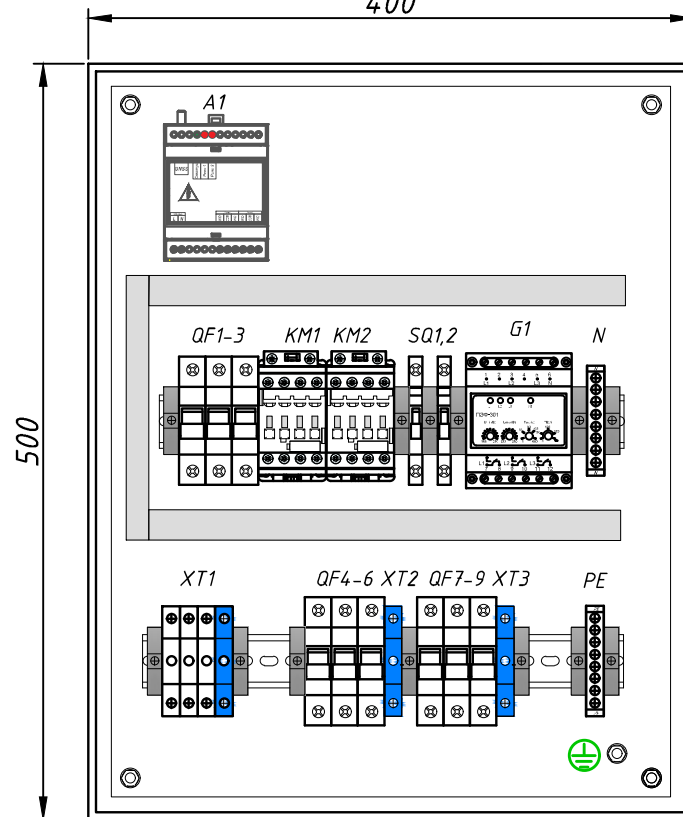
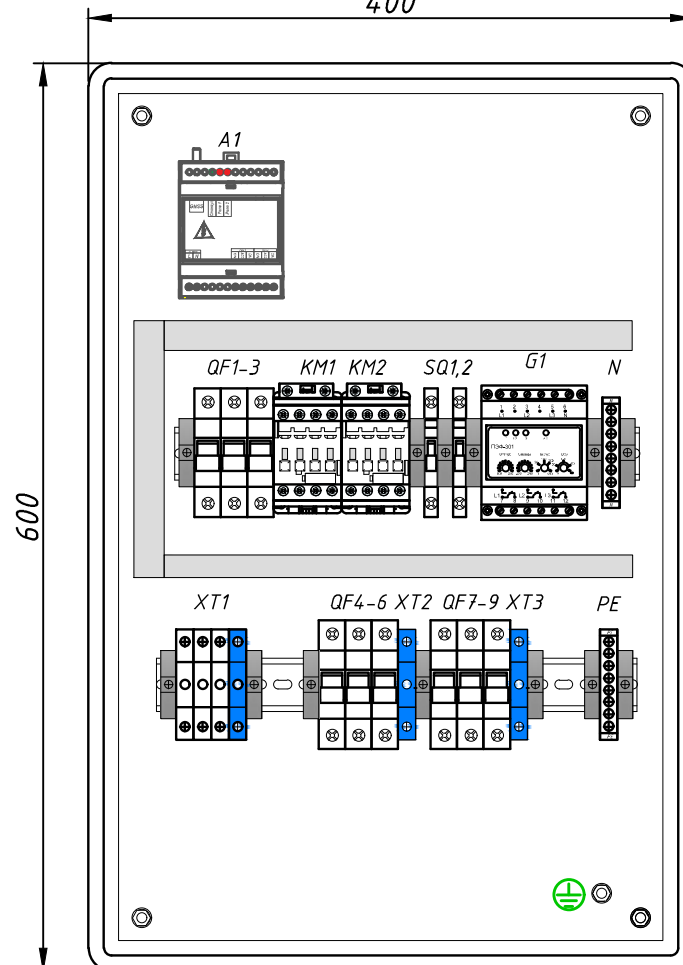
Подп. и дата

Инв. № докл.

Взам. инв. №

Подп. и дата

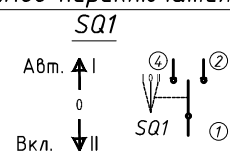
Инв. № подл.

Металлический корпус 500x400x210
400Пластиковый корпус 600x400x200
400

Поз. обозначение	Наименование	Кол.	Примечание
A1	Контроллер управления "БРИЗ-РВ.02"	1	
G1	Автоматический переключатель фаз ПЭФ-301	1	
KM1, KM2	Контактор 25А, ЗНО, 230В	2	
QF1-QF3	Автоматический выключатель 16А, 1Р, С	3	
QF4-QF9	Автоматический выключатель 10А, 1Р, С	6	
SQ1, SQ2	Переключатель I-0-II 1Р 16А	2	
XT1	Комплект из 4 клемм на 35 мм ² (2,5-35мм ²)(3серых+1синяя)	1	
XT2, XT3	Клемма на 35 мм ² (2,5-35мм ²)(синяя)	2	
	Антенна ВУ-GPS/Glonass-10 SMA	1	
	Шина N на 10 отверстий сечением до 10 мм ²	1	
	Шина PE на 10 отверстий сечением до 10 мм ²	1	
	Шкаф защитный IP65	1	

Изготовитель оставляет за собой право на внесение изменений в конструкцию Изделия без изменения заявленной функциональности и технических характеристик.

Схема переключения режимов переключателя SQ1



I Авт. - замкнут 1-2
II Вкл. - замкнут 1-4

*Схему наклеить на внутреннюю сторону дверцы шкафа.

Изм.	Лист	№докум.	Подп.	Дата	ШЧНО-БРИЗ-РВ.2К.Р Сборочный чертеж	Лит.	Масса	Масштаб
				01.25				
				01.25				
				01.25				
				01.25				
						Лист	Листов 1	

Перв. применение

Справ. №

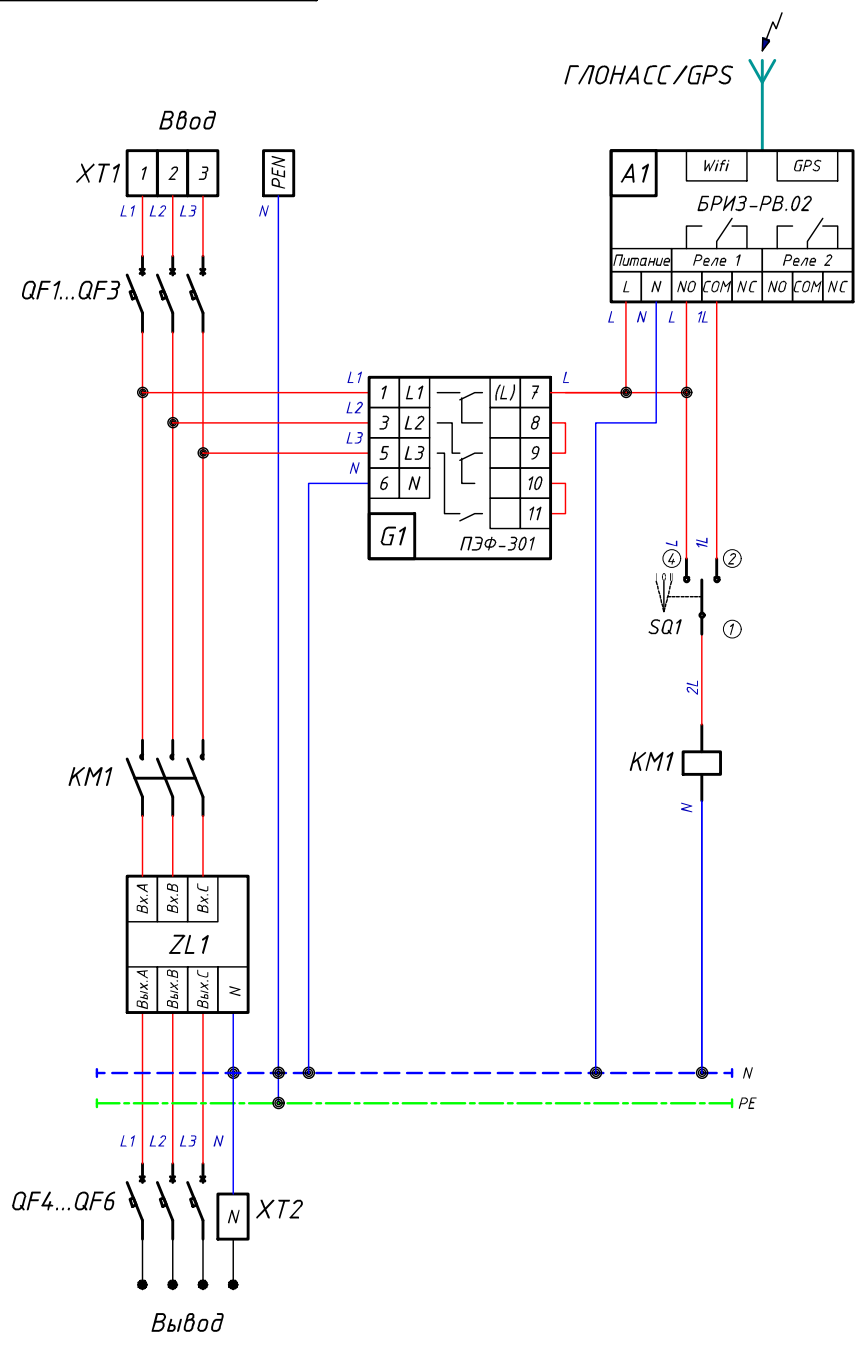
Подп. и дата

Инв. № дубл

Взам. инв. №

Подп. и дата

Инв. № подл.



Изм.	Лист	№докум.	Подп.	Дата
Разраб.				01.25
Проверил				01.25
Т. контр.				
Н контр.				01.25
Утв.				01.25

ШУНО-БРИЗ-РВ.ДС.01.Р
 Схема электрическая принципиальная

Лит.	Масса	Масштаб
Лист	Листов 1	



Перв. применение

Справ. №

Подп. и дата

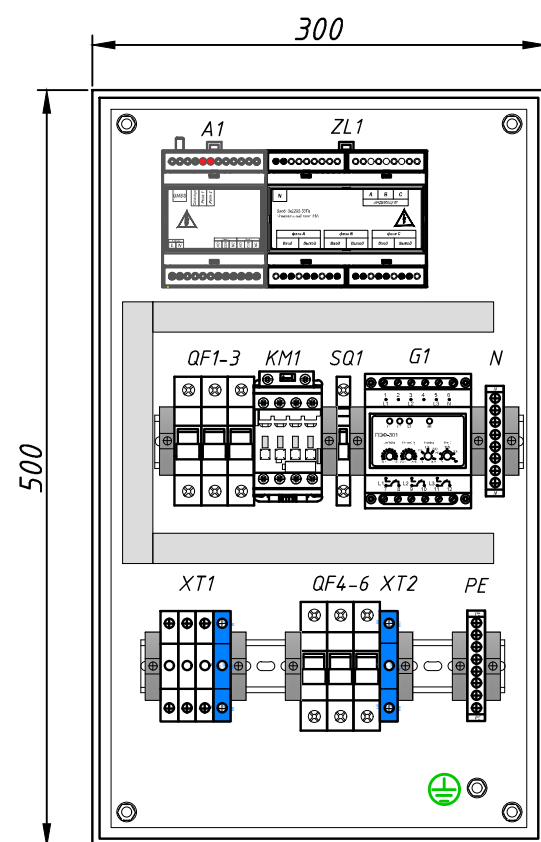
Инв. № дубл

Взам. инв. №

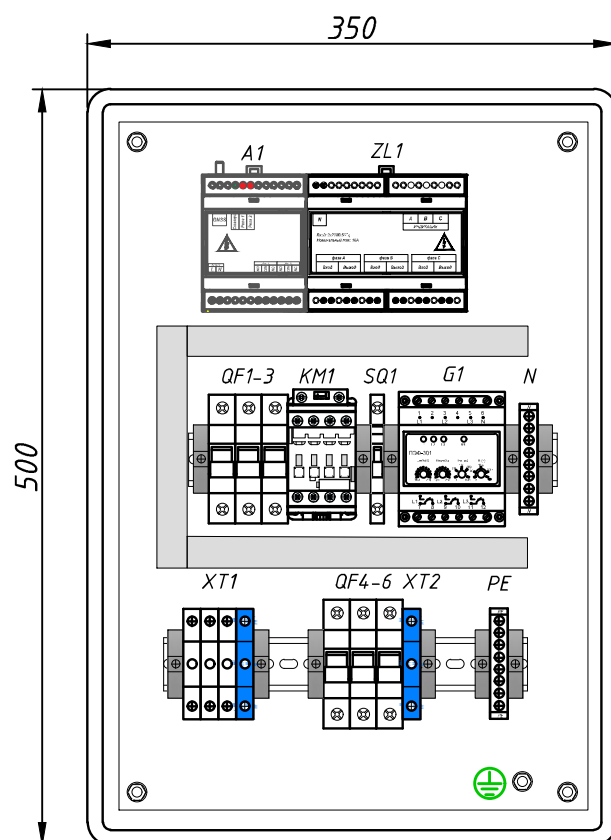
Подп. и дата

Инв. № подл.

Металлический корпус 500x300x210



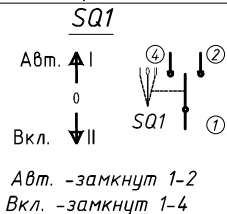
Пластиковый корпус 500x350x200



Поз. обозначение	Наименование	Кол.	Примечание
A1	Контроллер управления "БРИЗ-РВ.02"	1	
G1	Автоматический переключатель фаз ПЭФ-301	1	
KM1	Контактор 25А, ЭНО, 230В	1	
QF1-QF3	Автоматический выключатель 16А, 1Р, С	3	
QF4-QF6	Автоматический выключатель 10А, 1Р, С	3	
SQ1	Переключатель I-0-II 1Р 16А	1	
ZL1	Ограничитель пускового тока ОПТ 3-16N	1	
XT1	Комплект из 4 клемм на 35 мм ² (2,5-35мм ²)(3серых+1синяя)	1	
XT2	Клемма на 35 мм ² (2,5-35мм ²)(синяя)	1	
	Антенна BY-GPS/Glonass-10 SMA	1	
	Шина N на 10 отверстий сечением до 10 мм ²	1	
	Шина PE на 10 отверстий сечением до 10 мм ²	1	
	Шкаф защитный IP65	1	

Изготовитель оставляет за собой право на внесение изменений в конструкцию Изделия без изменения заявленной функциональности и технических характеристик.

Схема переключения режимов переключателя SQ1



*Схему наклеить на внутреннюю сторону дверцы шкафа.

Изм.	Лист	№докум.	Подп.	Дата	ШУНО-БРИЗ-РВ.ДС.01.Р Сборочный чертеж	Лит.	Масса	Масштаб
Разраб.				01.25				
Проверил				01.25				
Т. контр.								
Н контр.				01.25				
Утв.				01.25				
						Лист	Листов 1	

Перв. применение

Справ. №

Подп. и дата

Инв. № дубл

Взам. инв. №

Подп. и дата

Инв. № подл.

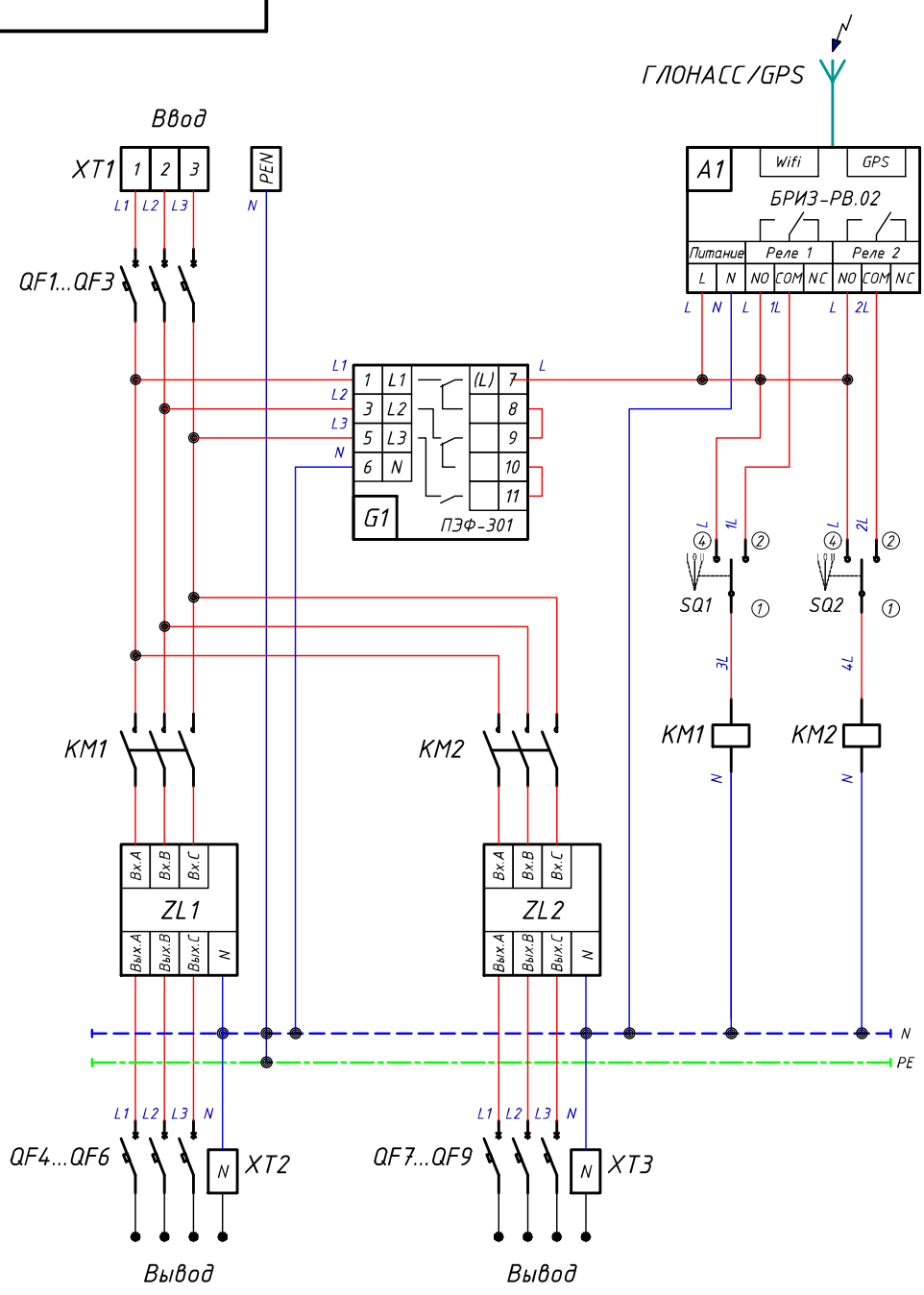
Изм.	Лист	№ докум.	Подп.	Дата
Разраб.				01.25
Проверил				01.25
Т. контр.				
Н контр.				01.25
Утв.				01.25

ШУНО-БРИЗ-РВ.ДС.02.Р
 Схема электрическая принципиальная

Лит.	Масса	Масштаб
Лист	Листов 1	



Формат А4



Перв. применение

Справ. №

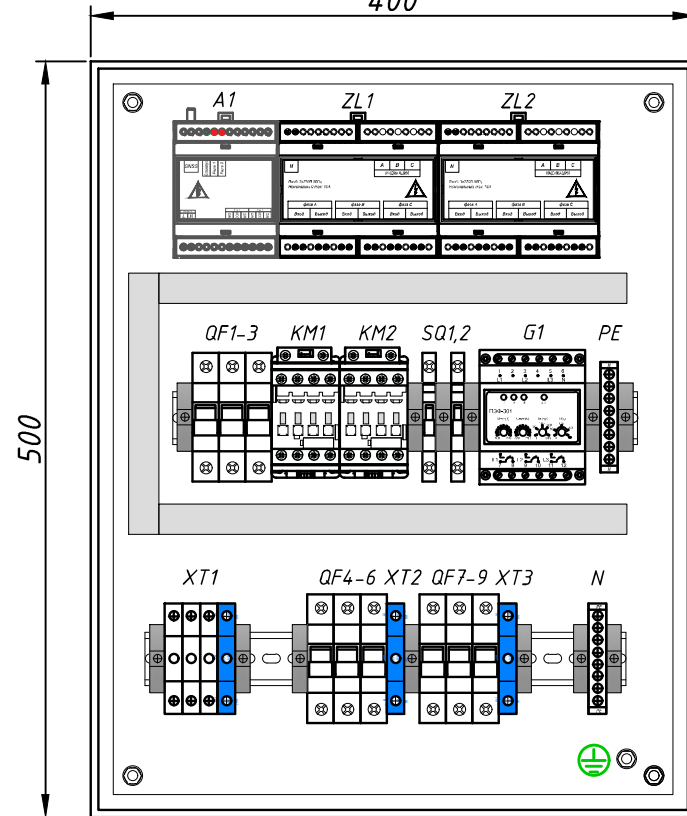
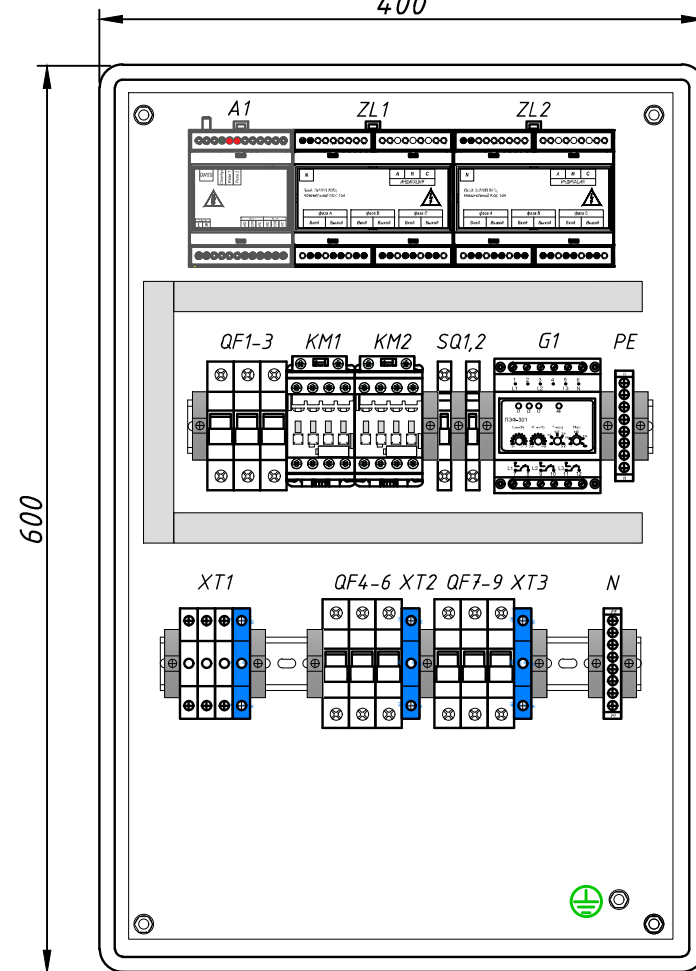
Подп. и дата

Инв. № дубл

Взам. инв. №

Подп. и дата

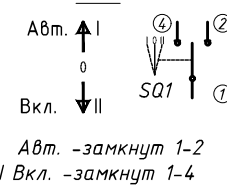
Инв. № подл.

Металлический корпус 500x300x210
400Пластиковый корпус 600x400x200
400

Поз. обозначение	Наименование	Кол.	Примечание
A1	Контроллер управления "БРИЗ-РВ.02"	1	
G1	Автоматический переключатель фаз ПЭФ-301	1	
KM1, KM2	Контактор 25А, ЗНО, 230В	2	
QF1-QF3	Автоматический выключатель 16А, 1Р, С	3	
QF4-QF9	Автоматический выключатель 10А, 1Р, С	6	
SQ1, SQ2	Переключатель I-0-II 1Р 16А	2	
ZL1, ZL2	Ограничитель пускового тока ОПТ 3-16N	2	
XT1	Комплект из 4 клемм на 35 мм ² (2,5-35мм ²)(3серых+1синяя)	1	
XT2, XT3	Клемма на 35 мм ² (2,5-35мм ²)(синяя)	2	
	Антенна ВУ-GPS/Glonass-10 SMA	1	
	Шина N на 10 отверстий сечением до 10 мм ²	1	
	Шина PE на 10 отверстий сечением до 10 мм ²	1	
	Шкаф защитный IP65	1	

Изготовитель оставляет за собой право на внесение изменений в конструкцию Изделия без изменения заявленной функциональности и технических характеристик.

Схема переключения режимов переключателя SQ1



*Схему наклеить на внутреннюю сторону дверцы шкафа.

Изм.	Лист	№докум.	Подп.	Дата	ШУНО-БРИЗ-РВ.ДС.02.Р Сборочный чертеж	Лит.	Масса	Масштаб
	Разраб.			01.25				
	Проверил			01.25				
	Т. контр.					Лист	Листов 1	
	Н контр.			01.25				
	Утв.			01.25				

Перв. применение

Справ. №

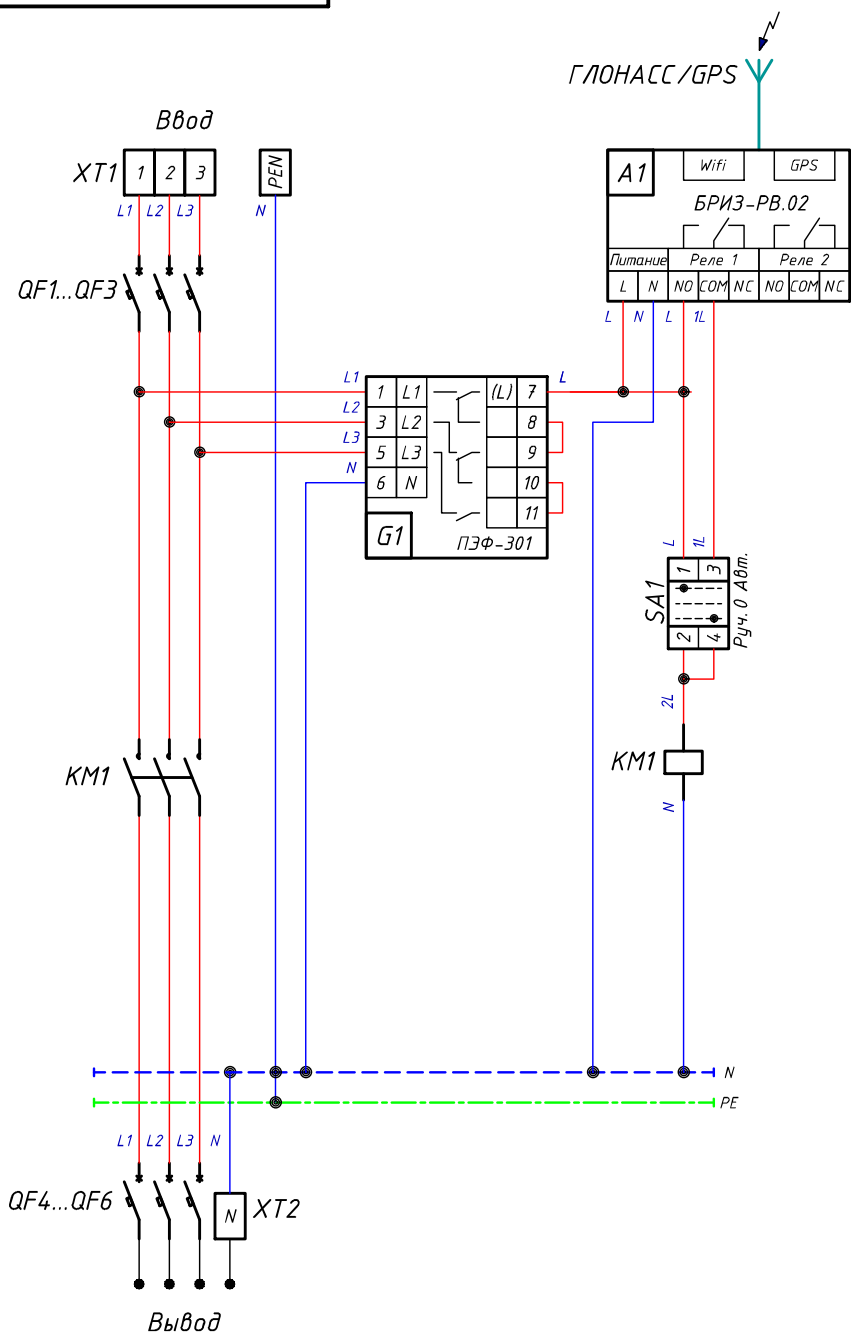
Подп. и дата

Инв. № дубл

Взам. инв. №

Подп. и дата

Инв. № подл.



Изм.	Лист	№ докум.	Подп.	Дата
Разраб.				01.25
Проверил				01.25
Т. контр.				
Н контр.				01.25
Утв.				01.25

ШЧНО-БРИЗ-РВ.1К.СА
 Схема электрическая принципиальная

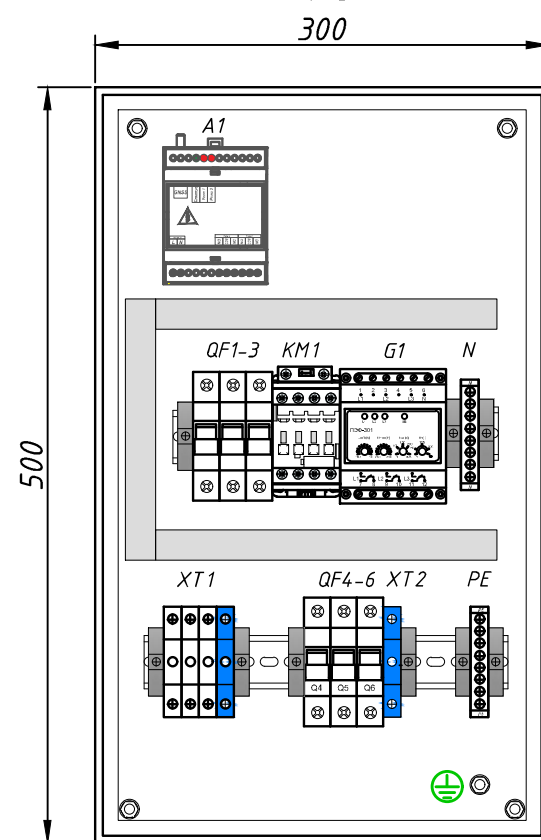
Лит.	Масса	Масштаб
Лист	Листов 1	



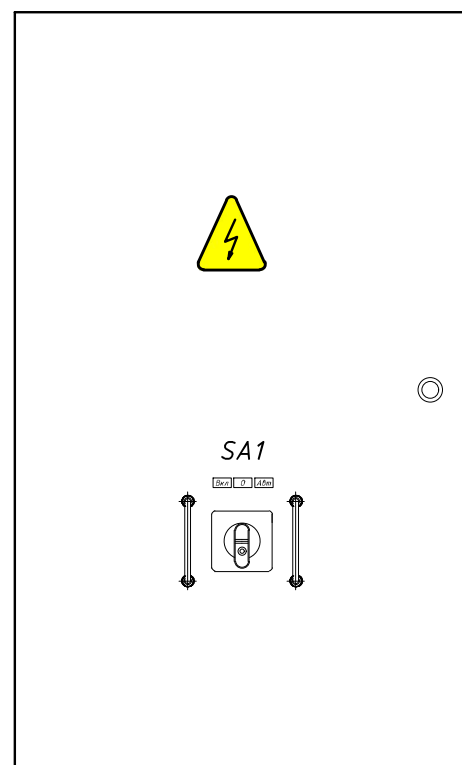
Перв. применение

Справ. №

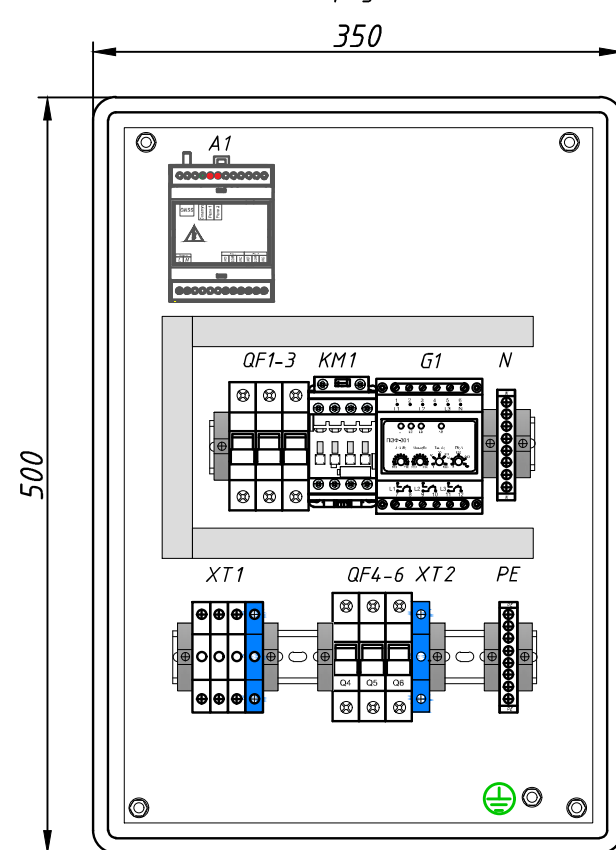
Металлический корпус 500x300x210



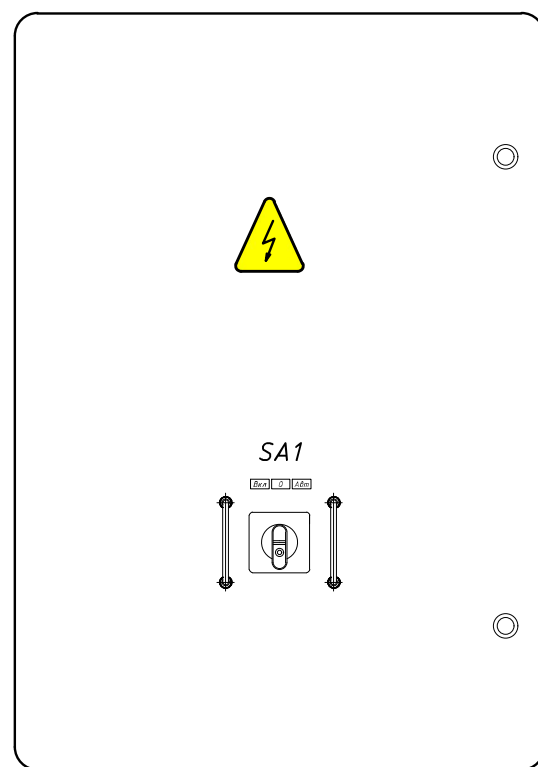
Дверь шкафа



Пластиковый корпус 500x350x200



Дверь шкафа



Поз. обозначение	Наименование	Кол.	Примечание
A1	Контроллер управления "БРИЗ-РВ.02"	1	
G1	Автоматический переключатель фаз ПЭФ-301	1	
KM1	Контактор 25А, ЭНО, 230В	1	
SA1	Кулачковый переключатель на 3 позиции	1	
QF1-QF3	Автоматический выключатель 16А, 1Р, С	3	
QF4-QF6	Автоматический выключатель 10А, 1Р, С	3	
XT1	Комплект из 4 клемм на 35 мм ² (2,5-35мм ²)(3серых+1синяя)	1	
XT2	Клемма на 35 мм ² (2,5-35мм ²)(синяя)	1	
	Антенна ВУ-GPS/Glonass-10 SMA	1	
	Шина N на 10 отверстий сечением до 10 мм ²	1	
	Шина PE на 10 отверстий сечением до 10 мм ²	1	
	Шкаф защитный IP 31	1	

Изготовитель оставляет за собой право на внесение изменений в конструкцию Изделия без изменения заявленной функциональности и технических характеристик.

Подп. и дата

Инв. № дубл

Взам. инв. №

Подп. и дата

Инв. № подл.

Изм.	Лист	№докум.	Подп.	Дата	ШУНО-БРИЗ-РВ.1К.SA Сборочный чертеж	Лит.	Масса	Масштаб
				01.25				
				01.25				
						Лист	Листов 1	
				01.25				
				01.25				

Перв. применение

Справ. №

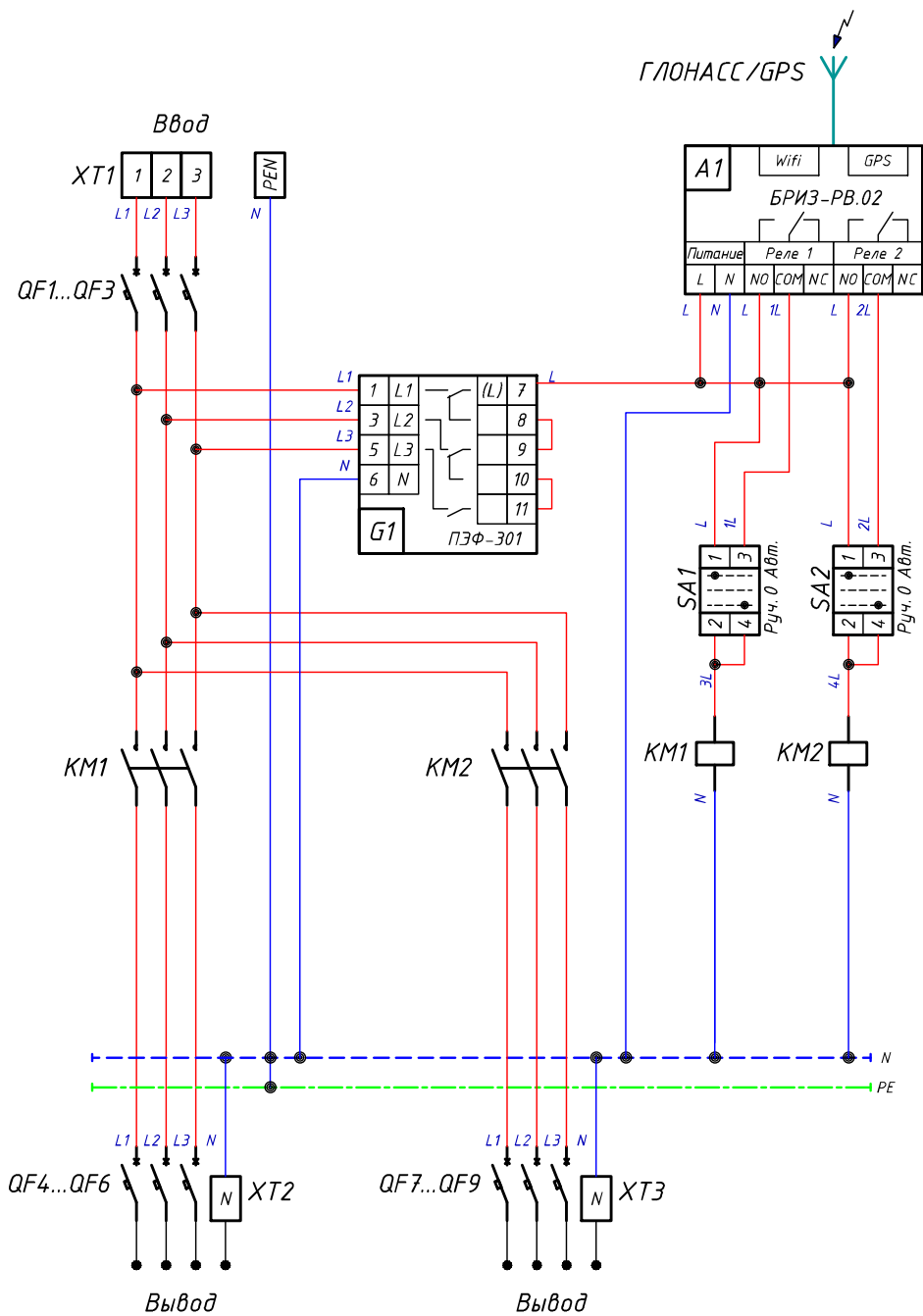
Подп. и дата

Инв. № дубл

Взам. инв. №

Подп. и дата

Инв. № подл.



Изм.	Лист	№ докум.	Подп.	Дата
Разраб.				01.25
Проверил				01.25
Т. контр.				
Н контр.				01.25
Утв.				01.25

ШУНО-БРИЗ-РВ.2К.СА

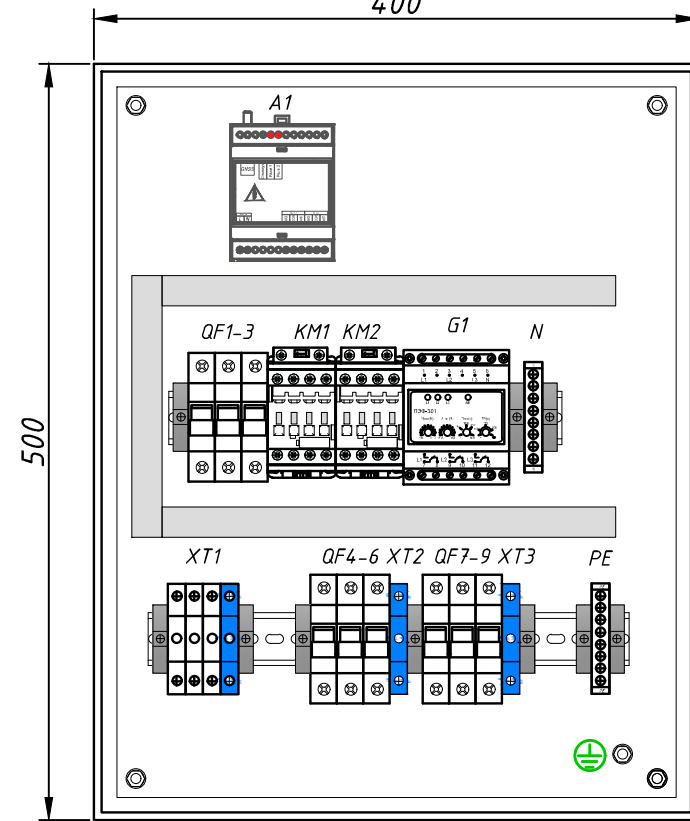
Схема электрическая принципиальная

Лит.	Масса	Масштаб
Лист	Листов 1	

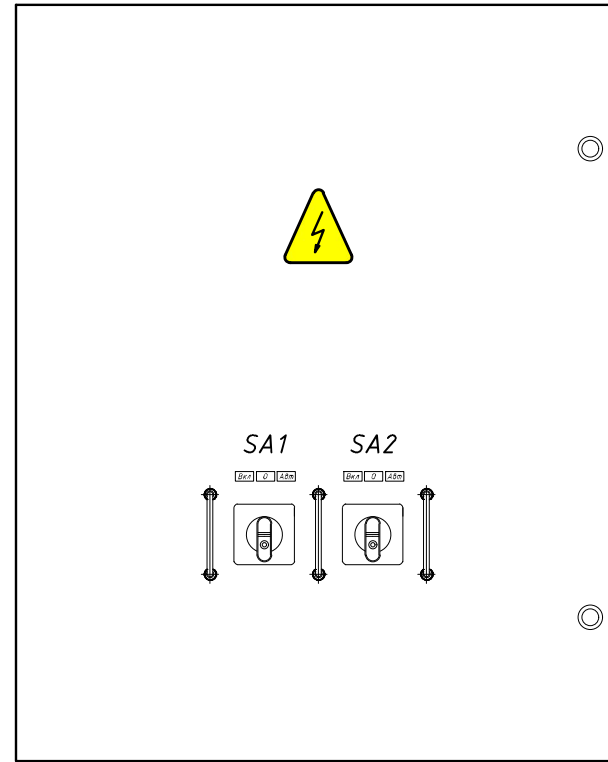
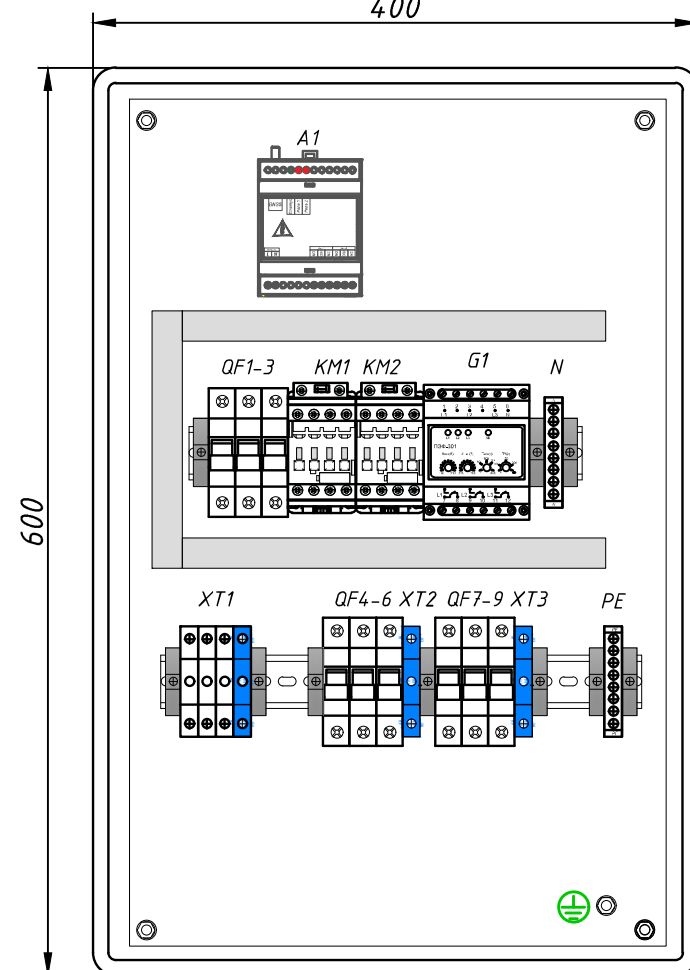


Перв. применение

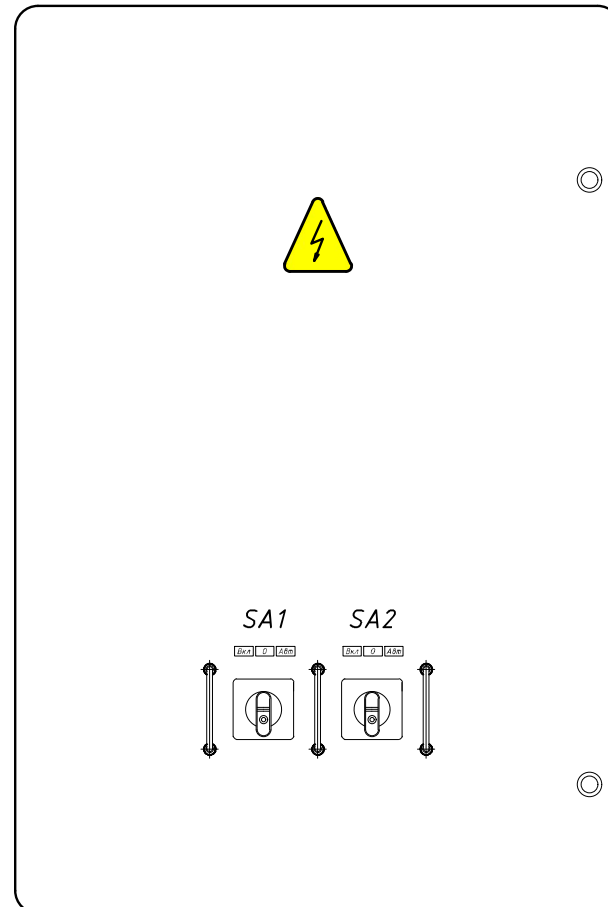
Справ. №

Металлический корпус 500x400x210
400

Дверь шкафа

Пластиковый корпус 600x400x200
400

Дверь шкафа



Поз. обозначение	Наименование	Кол.	Примечание
A1	Контроллер управления "БРИЗ-РВ.02"	1	
G1	Автоматический переключатель фаз ПЭФ-301	1	
KM1, KM2	Контактор 25А, ЭНО, 230В	2	
QF1-QF3	Автоматический выключатель 16А, 1Р, С	3	
QF4-QF9	Автоматический выключатель 10А, 1Р, С	6	
SA1, SA2	Кулачковый переключатель на 3 позиции	2	
XT1	Комплект из 4 клемм на 35 мм ² (2,5-35мм ²)(3серых+1синяя)	1	
XT2, XT3	Клемма на 35 мм ² (2,5-35мм ²)(синяя)	2	
	Антенна ВУ-GPS/Glonass-10 SMA	1	
	Шина N на 10 отверстий сечением до 10 мм ²	1	
	Шина PE на 10 отверстий сечением до 10 мм ²	1	
	Шкаф защитный IP31	1	

Изготовитель оставляет за собой право на внесение изменений в конструкцию Изделия без изменения заявленной функциональности и технических характеристик.

Подп. и дата

Инв. № дубл

Взам. инв. №

Подп. и дата

Инв. № подл.

Изм.	Лист	№докум.	Подп.	Дата	ШУНО-БРИЗ-РВ.2К.SA Сборочный чертеж	Лит.	Масса	Масштаб
				01.25				
				01.25				
						Лист	Листов 1	
				01.25				
				01.25				

Перв. применение

Справ. №

Подп. и дата

Инв. № дубл

Взам. инв. №

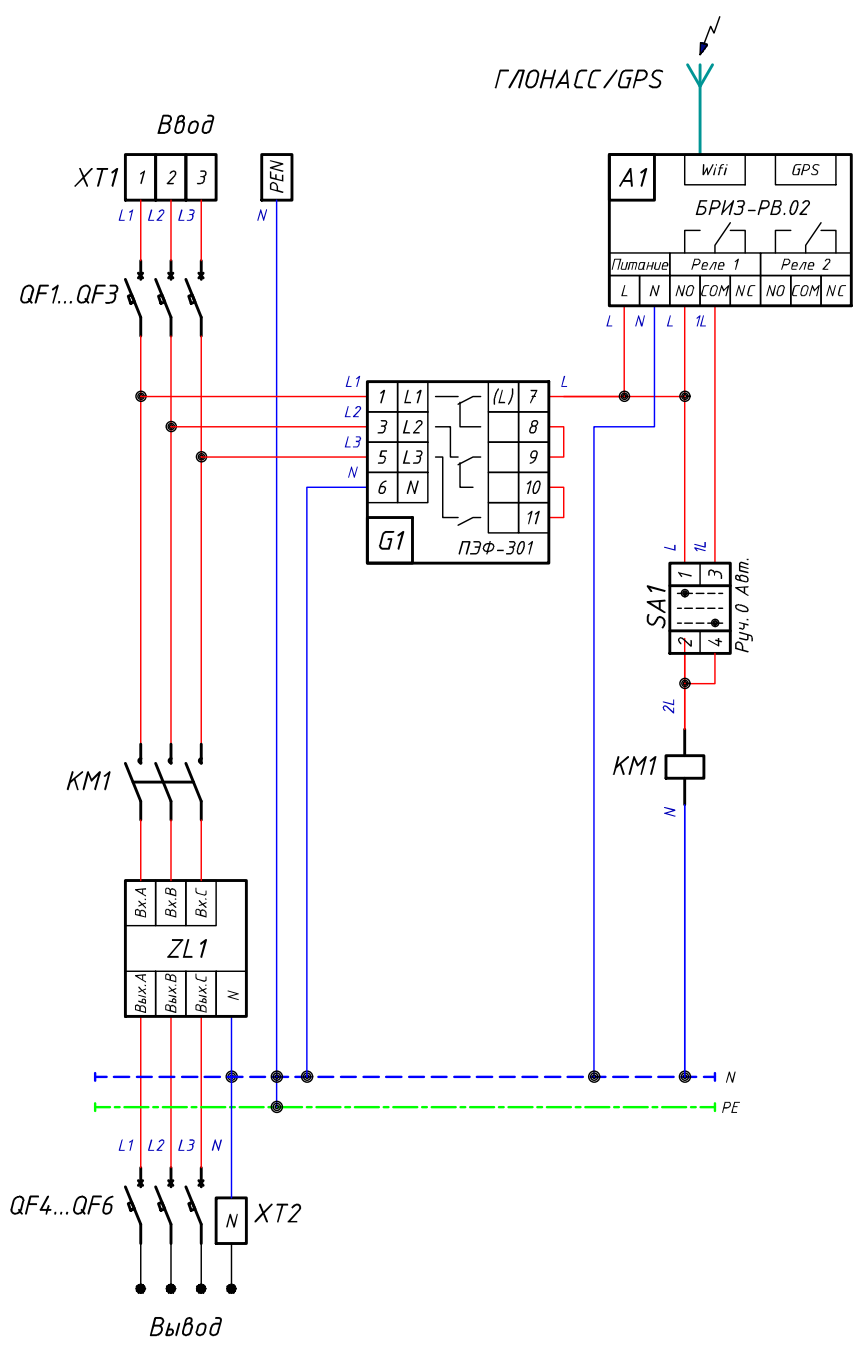
Подп. и дата

Инв. № подл.

Изм.	Лист	№ докум.	Подп.	Дата
Разраб.				01.25
Проверил				01.25
Т. контр.				
Н контр.				01.25
Утв.				01.25

ШУНО-БРИЗ-РВ.ДС.01.СА
 Схема электрическая принципиальная

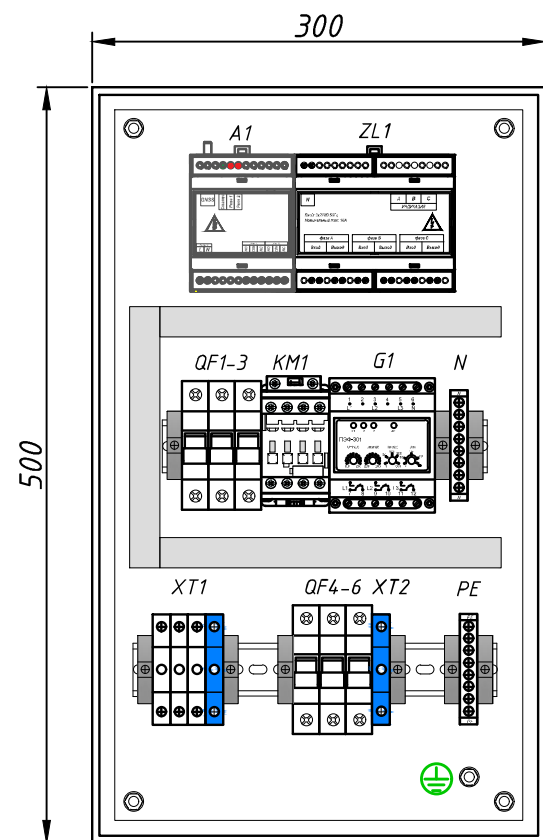
Лит.	Масса	Масштаб
Лист	Листов 1	



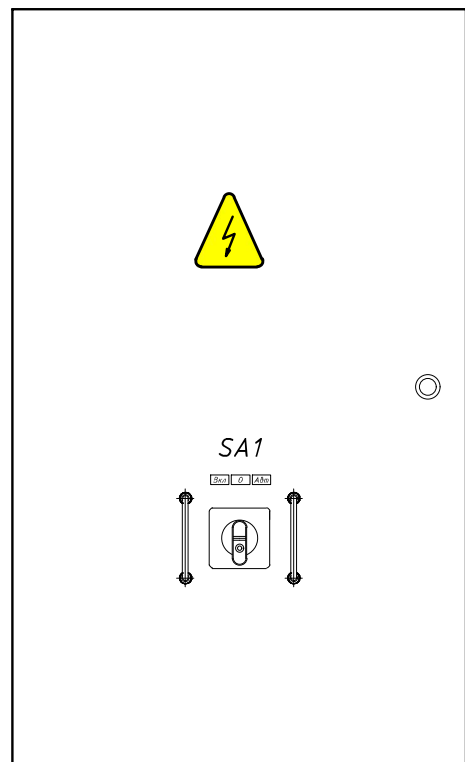
Перв. применение

Справ. №

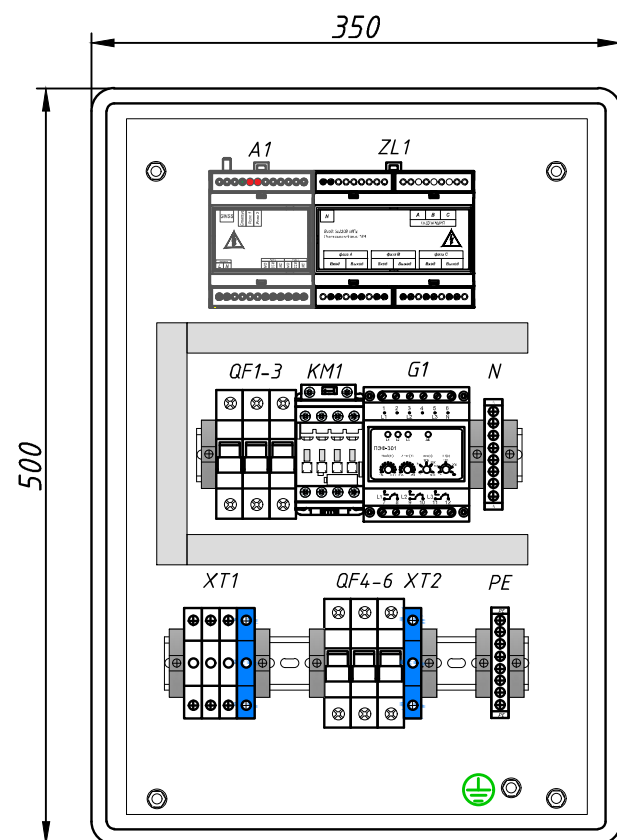
Металлический корпус 500x300x210



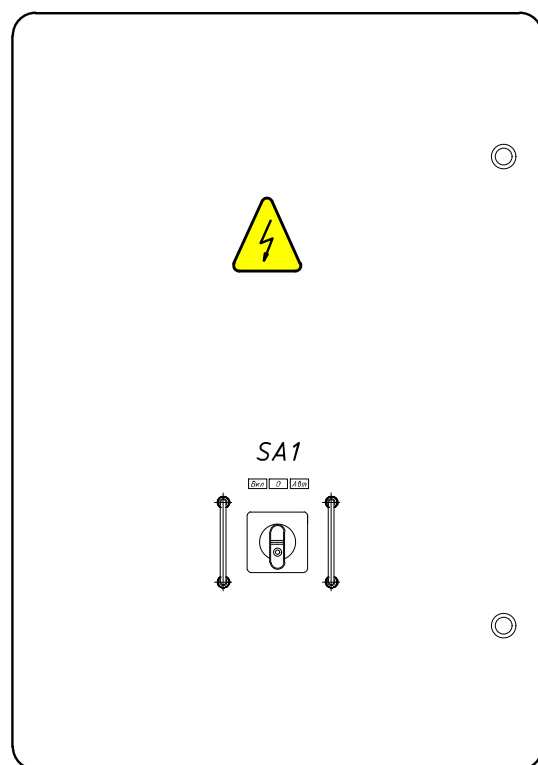
Дверь шкафа



Пластиковый корпус 500x350x200



Дверь шкафа



Поз. обозначение	Наименование	Кол.	Примечание
A1	Контроллер управления "БРИЗ-РВ.02"	1	
G1	Автоматический переключатель фаз ПЭФ-301	1	
KM1	Контактор 25А, 3НО, 230В	1	
QF1-QF3	Автоматический выключатель 16А, 1Р, С	3	
QF4-QF6	Автоматический выключатель 10А, 1Р, С	3	
SA1	Кулачковый переключатель на 3 позиции	1	
ZL1	Ограничитель пускового тока ОПТ 3-16N	1	
XT1	Комплект из 4 клемм на 35 мм ² (2,5-35мм ²)(3серых+1синяя)	1	
XT2	Клемма на 35 мм ² (2,5-35мм ²)(синяя)	1	
	Антенна ВУ-GPS/Glonass-10 SMA	1	
	Шина N на 10 отверстий сечением до 10 мм ²	1	
	Шина PE на 10 отверстий сечением до 10 мм ²	1	
	Шкаф защитный IP31	1	

Изготовитель оставляет за собой право на внесение изменений в конструкцию Изделия без изменения заявленной функциональности и технических характеристик.

Подп. и дата

Инв. № дубл

Взам. инв. №

Подп. и дата

Инв. № подл.

Изм.	Лист	№докум.	Подп.	Дата	ШУНО-БРИЗ-РВ.ДС.01.SA Сборочный чертеж	Лит.	Масса	Масштаб
Разраб.				01.25				
Проверил				01.25				
Т. контр.								
Н контр.				01.25				
Утв.				01.25				
						Лист	Листов 1	

Перв. применение

Справ. №

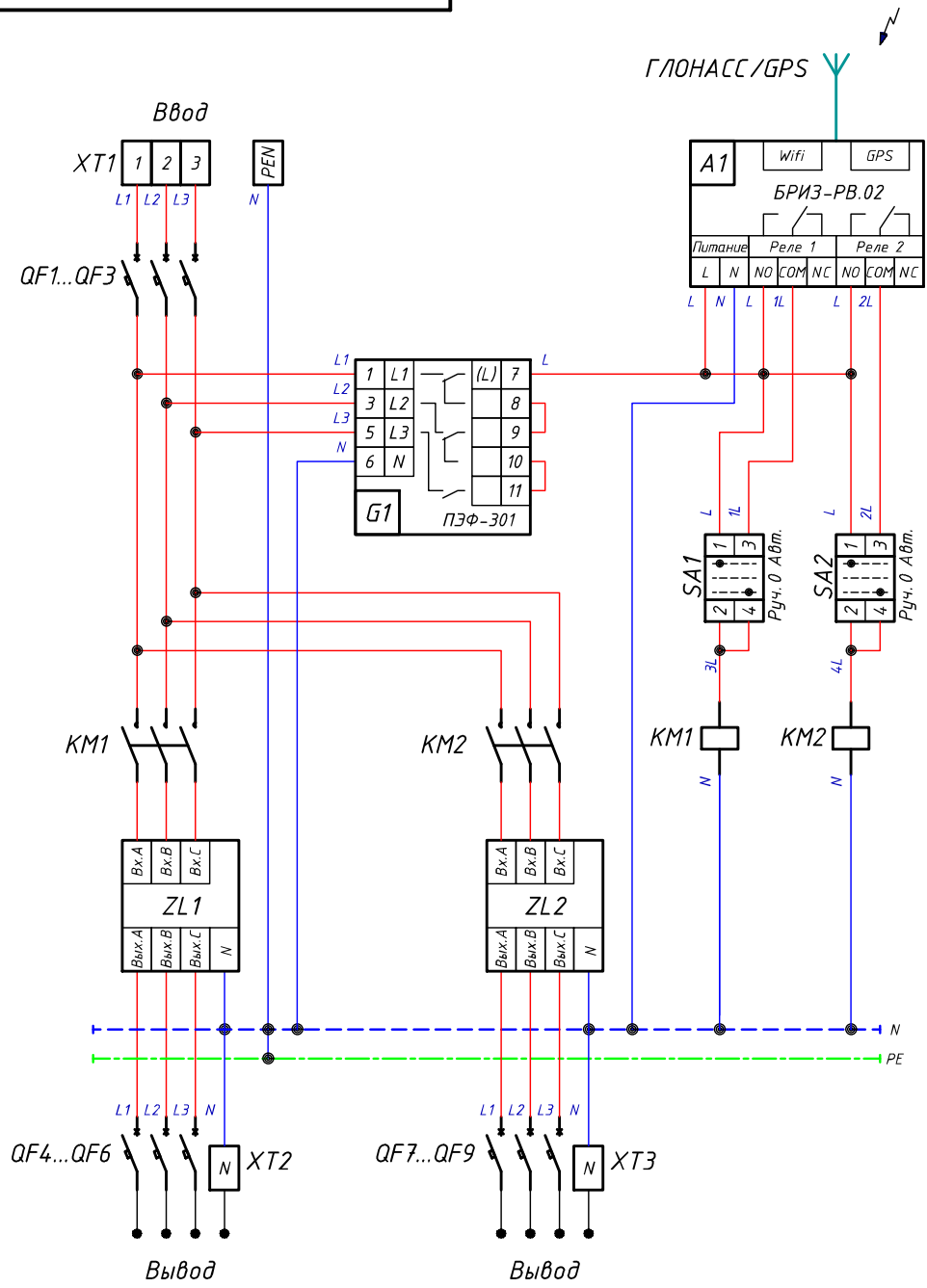
Подп. и дата

Инв. № дубл

Взам. инв. №

Подп. и дата

Инв. № подл.



Изм.	Лист	№ докум.	Подп.	Дата
Разраб.				01.25
Проверил				01.25
Т. контр.				
Н контр.				01.25
Утв.				01.25

ШУНО-БРИЗ-РВ.ДС.02.SA
 Схема электрическая принципиальная

Лит.	Масса	Масштаб
Лист	Листов 1	

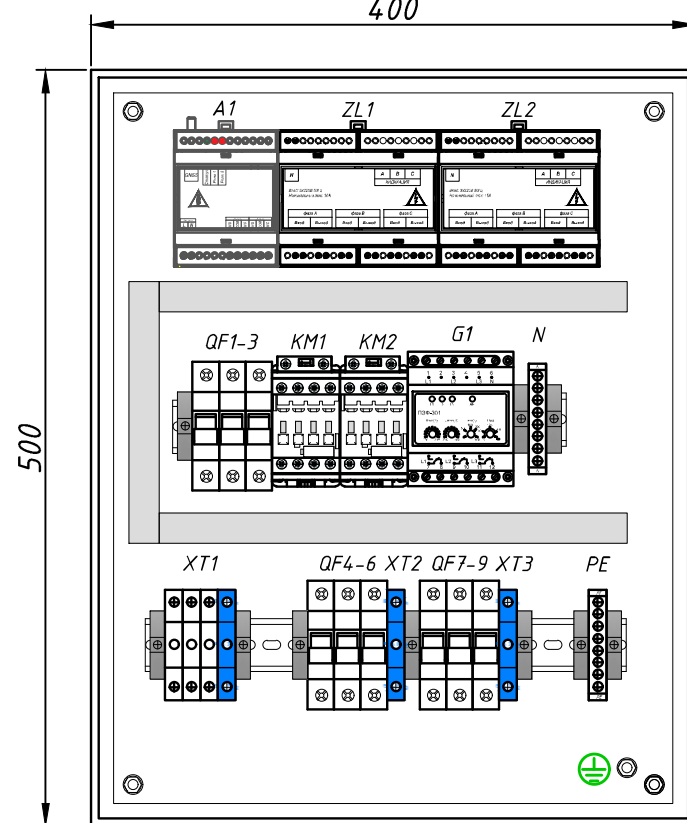


Перв. применение

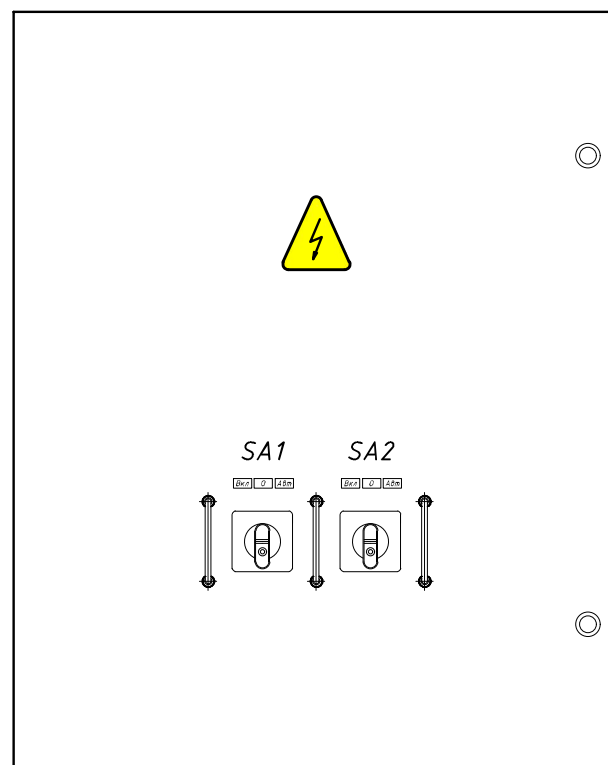
Справ. №

Металлический корпус 500x300x210

400

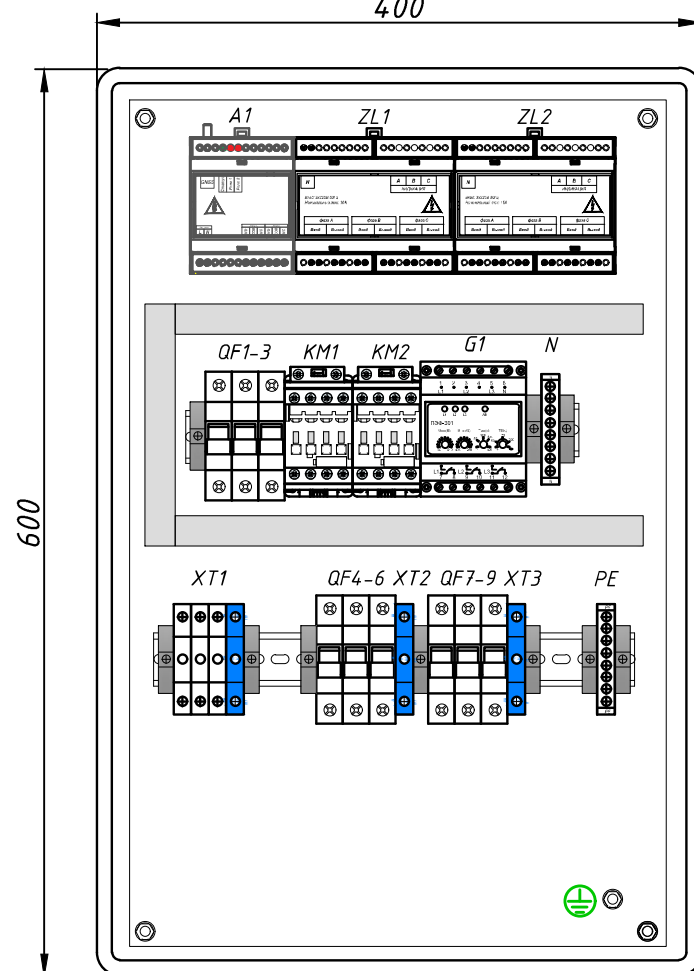


Дверь шкафа

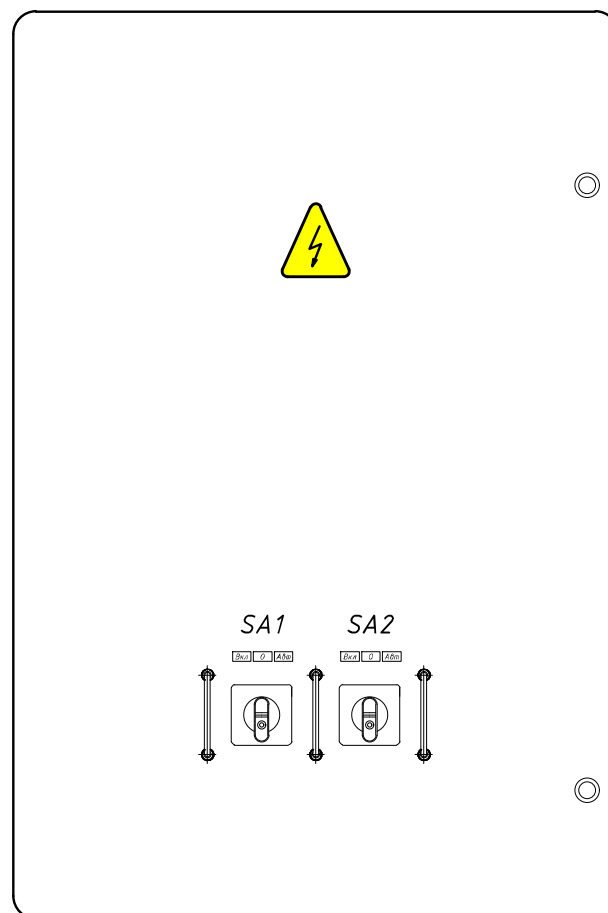


Пластиковый корпус 600x400x200

400



Дверь шкафа



Поз. обозначение	Наименование	Кол.	Примечание
A1	Контроллер управления "БРИЗ-РВ.02"	1	
G1	Автоматический переключатель фаз ПЭФ-301	1	
KM1, KM2	Контактор 25А, ЭНО, 230В	2	
QF1-QF3	Автоматический выключатель 16А, 1Р, С	3	
QF4-QF9	Автоматический выключатель 10А, 1Р, С	6	
SA1, SA2	Кулачковый переключатель на 3 позиции	2	
ZL1, ZL2	Ограничитель пускового тока ОПТ 3-16N	2	
XT1	Комплект из 4 клемм на 35 мм ² (2,5-35мм ²)(3серых+1синяя)	1	
XT2, XT3	Клемма на 35 мм ² (2,5-35мм ²)(синяя)	2	
	Антенна ВУ-GPS/Glonass-10 SMA	1	
	Шина N на 10 отверстий сечением до 10 мм ²	1	
	Шина PE на 10 отверстий сечением до 10 мм ²	1	
	Шкаф защитный IP31	1	

Изготовитель оставляет за собой право на внесение изменений в конструкцию Изделия без изменения заявленной функциональности и технических характеристик.

Подп. и дата

Инв. № дубл

Взам. инв. №

Подп. и дата

Инв. № подл.

Изм	Лист	№докум.	Подп.	Дата	ШУНО-БРИЗ-РВ.ДС.02.SA Сборочный чертеж	Лит.	Масса	Масштаб
				01.25				
				01.25				
						Лист	Листов 1	
				01.25				
				01.25				